

MCHA 系列

夾爪



訂購代號：

MCHA - 20

型號

氣缸內徑

特點：

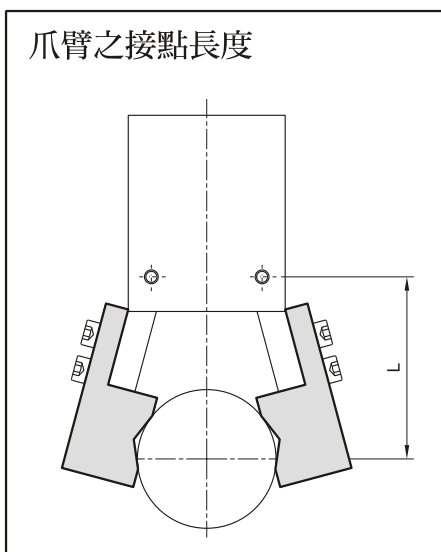
- 可因應各種場合需要不同夾持力量提供多種口徑選擇 (φ 12~32)。
- 高準確度，空壓開關工作。
- 全系列均附磁。

規格：

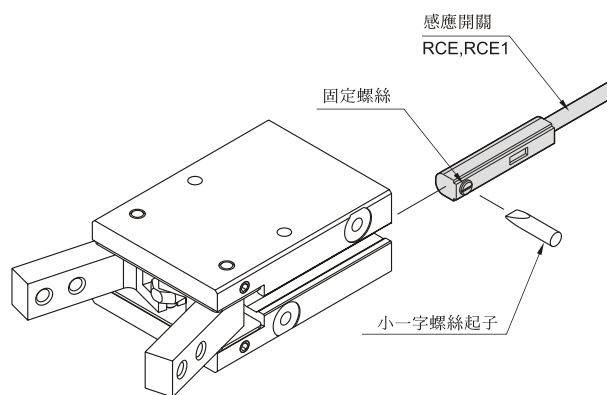
型號	MCHA					
作動方式	複動型					
氣缸內徑(mm)	12	16	20	25	32	
配管口徑尺寸	M3×0.5	M5×0.8				
使用流體	空氣					
使用壓力範圍	1.5~7(0.15~0.7) kgf/cm ² (MPa)					
周圍溫度	-5°C~+60°C (不凍結)					
最高作動頻率	180 次 / 分鐘					
給油	氣缸	不需給油				
	爪片	要(塗抹潤滑油)				
最大爪臂長度(L)※	30	40	60	70	85	
夾爪開關角度	-10~30°					
理論把持力距(M)※	閉側	0.4×P	0.9×P	1.7×P	3.4×P	6.1×P
	開側	0.5×P	1.2×P	2.3×P	4.4×P	8.1×P
有效把持力(F)※	F=M/L×0.85					
感應開關	RCE, RCE1 (規格請參X-09頁)					
重量(g)	53	103	193	327	525	

※ L：最大爪臂長度(mm)，M：理論把持力距(kgf-cm)，
F：有效把持力(kgf)，P：使用壓力(kgf/cm²)。

爪臂之接點長度

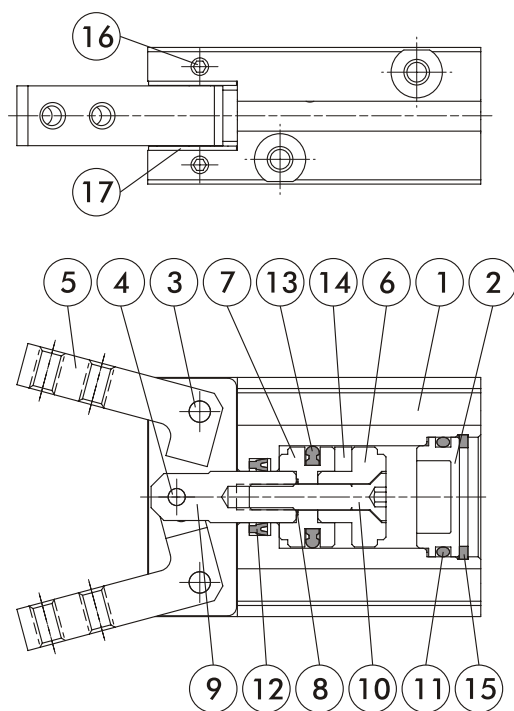


感應開關安裝：



MCHA 內部構造及主要零件

夾爪

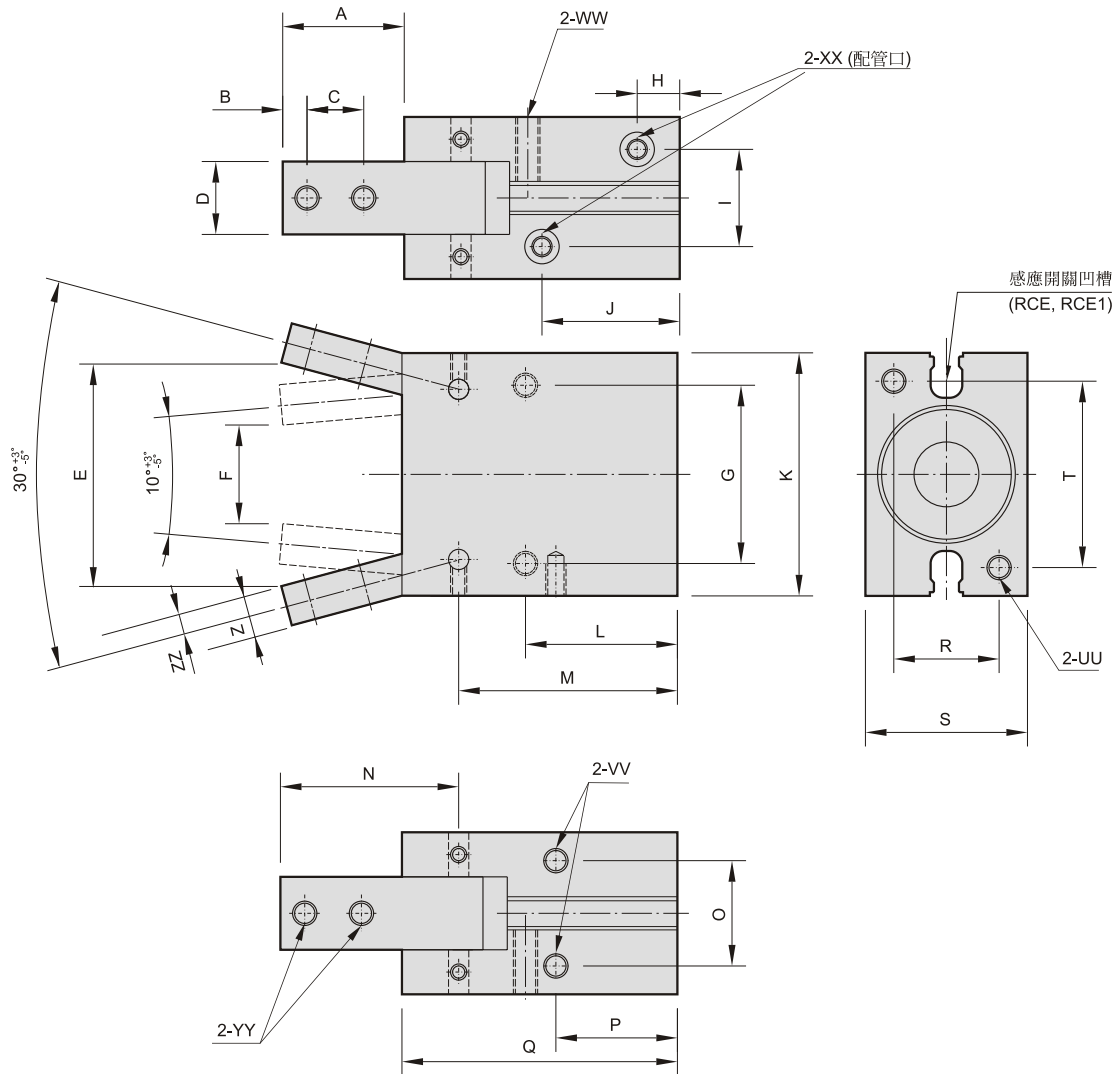


主要零件材質：

No.	零件名稱	材質
1	本體	鋁合金
2	尾蓋	鋁合金
3	夾爪轉軸	中碳鋼
4	主軸轉軸	軸承鋼
5	Y型夾爪	中碳鋼
6	前活塞	鋁合金
7	後活塞	鋁合金
8	活塞墊片	NBR
9	活塞桿	不銹鋼
10	皿頭螺絲	不銹鋼
11	缸蓋環	NBR
12	活塞桿密封環	NBR
13	活塞密封環	NBR
14	磁性環	磁石材
15	止動環	彈簧鋼
16	止付螺絲	合金鋼
17	夾爪墊片	不銹鋼

MCHA 外觀尺寸 $\phi 12 \sim \phi 32$

夾爪



代號 內徑	A	B	C	D	E	F	G	H	I	J	K	L	M	N	O	P	Q	R	S	T	UU	VV	WW	XX	YY	Z	ZZ
12	15.4	3	6	7	26.3	9	20	7.5	10.2	23.5	28	20	32.9	21.5	10.2	16	39	10	16	22	M3	M3	M3	M3	M3	5	2.5
16	17.5	3	8	9	31.1	14	24	7.5	12	22	34	22.5	35	25	14	18	42.5	14	22	26	M4	M4	M4	M5	M3	6	3
20	22	4	10	12	40.1	18	30	8	13	25	45	25	39.5	32.5	16	19	50	16	26	35	M5	M5	M5	M5	M4	7	3.5
25	26	5	12	14	47.9	21	36	8.5	18	28	52	28.5	45.5	38.5	20	21.5	58	20	32	40	M6	M6	M6	M5	M5	9	4
32	30	6	14	18	55.1	24	44	10.5	24	34	60	37.5	54	44	26	30	68	26	40	46	M6	M6	M6	M5	M6	10	5