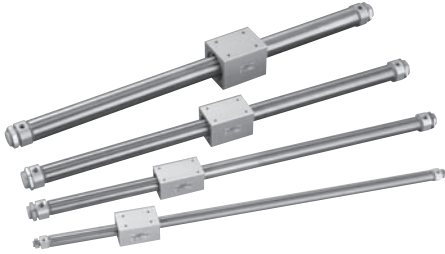
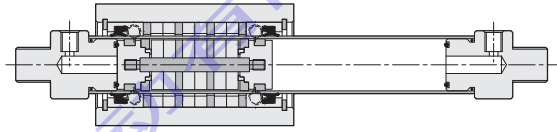


MRD 系列 — 磁偶式無桿氣缸 (單軸標準型)

作動規格表與訂購稱呼代號



◎ 內部結構圖



PRU
機械接合式
標準型

PRF
機械接合式
平板型

PRUT
機械接合式
高精度導軌型

◎ 理論出力表

單位: kgf

缸徑 mm	動作	受壓面積 cm ²	空氣壓力 (kgf / cm ²)						
			1	2	3	4	5	6	7
Ø10	推	0.78	-	1.5	2.3	3.1	3.9	4.6	5.4
Ø15	推	1.76	-	3	5	7	8	10	12
Ø20	推	3.14	-	6	9	12	15	18	21
Ø25	推	4.90	-	9	14	19	24	29	34
Ø32	推	8.04	-	16	24	32	40	48	56
Ø40	推	12.5	-	25	38	50	63	75	88

註: 以上皆為理論數據; 實際採用前, 須考慮磨擦阻力及機械效率值併加計算。(約為 70% ~ 80%)。

MRD
磁偶式
單軸標準型

MRB
磁偶式
側面固定型

MRX
磁偶式
附滑軌型

MRU
磁偶式
自潤軸承型

MRH
磁偶式
線型軸承型

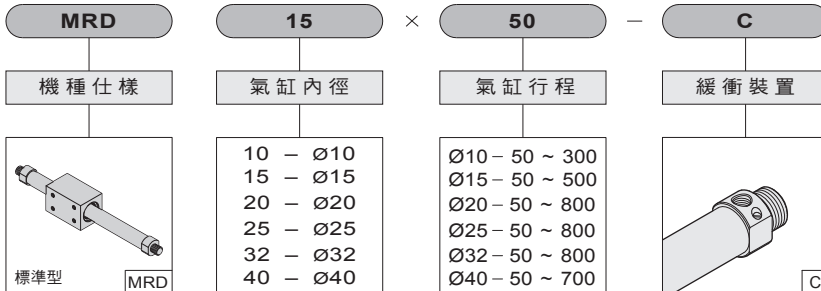
◎ 規格表

項目	缸徑 (mm)	Ø10	Ø15	Ø20	Ø25	Ø32	Ø40
作動型式		雙動氣缸					
使用流體		空氣					
使用壓力範圍	kgf/cm ² (kpa)	1.5 ~ 4.5 (150~450)	1.5 ~ 6.0 (150 ~ 600)				
使用最大壓力	kgf/cm ² (kpa)	5.0(500)	6.5 (650)				
使用溫度範圍	°C	0 ~ 60					
使用速度範圍	mm/sec	50 ~ 500					
潤滑		自由供給方式					
緩衝裝置		氣壓緩衝					
配管接頭口徑		M5		PT 1/8"			

◎ 標準製作長度表 (MRD 系列)

缸徑	標準行程	最大行程
Ø10	100、200、300	300
Ø15	100、200、300、350、400、450、500	500
Ø20	100、200、300、350、400、450、500、600、700、800	900
Ø25	100、200、300、350、400、450、500、600、700、800	900
Ø32	100、200、300、350、400、450、500、600、700、800	900
Ø40	100、200、300、350、400、450、500、600、700	800

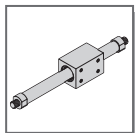
◎ 訂購稱呼代號



MRD :
單軸式無桿氣缸

無記號: 無緩衝裝置
C: 氣壓緩衝裝置

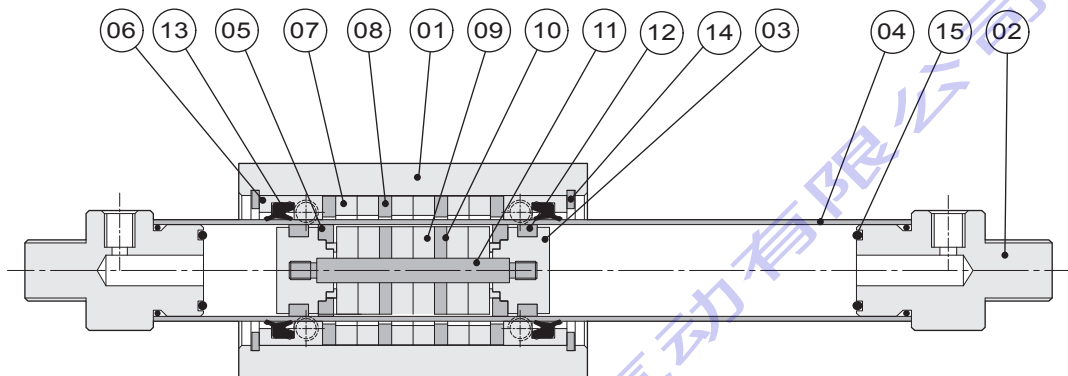
※ Ø10, Ø15 無緩衝裝置



MRD 系列 — 磁偶式無桿氣缸 (單軸標準型)

零件名稱及相關材料表

◎ 內部結構圖



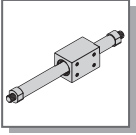
◎ 零件名稱及材料表

編號	項目	材質	編號	項目	材質
01	本體	鋁合金	11	活塞連結桿	不銹鋼
02	前蓋	鋁合金	12	活塞迫緊	耐油膠
03	活塞	不銹鋼	13	軸用迫緊	耐油膠
04	缸管	不銹鋼管	14	扣環	合金鋼
05	耐磨環	鐵弗龍	15	緩衝O型環	耐油膠
06	軸用迫緊座	塑鋼			
07	本體內磁鐵	稀土類			
08	本體內磁鐵間隔片	生鐵			
09	活塞磁鐵	稀土類			
10	活塞磁鐵間隔片	生鐵			

◎ 迫緊及O型環零件表

項目	活 塞 迫 緊	軸 用 迫 緊	緩 衝 O 型 環
缸徑 mm \ 數量	2	2	2
Ø 10	PPY - 10	PDU - 11.5 x 16	Ø6 x Ø1.5
Ø 15	DYP - 15	PDU - 17 x 22.4	Ø10 x Ø1.5
Ø 20	DYP - 20	PDU - 21 x 28.3	-
Ø 25	PPY - 25	PDU - 26 x 34.4	-
Ø 32	PPY - 32	PDU - 33.2 x 45.4	-
Ø 40	PPY - 40	PDU - 48 x 51	-

註：活塞迫緊及軸用迫緊，全採用進口品（三菱，阪上及相同等級規格）。

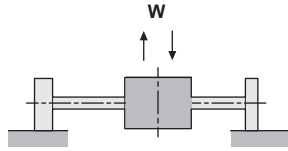
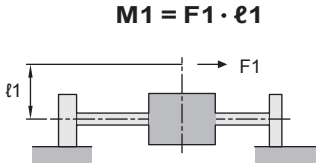


MRD 系列 — 磁偶式無桿氣缸 (單軸標準型)

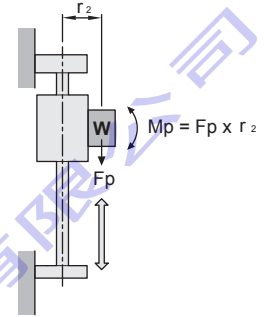
設計、安裝參考資料

容許荷重及力距

● 水平面負載



● 垂直負載

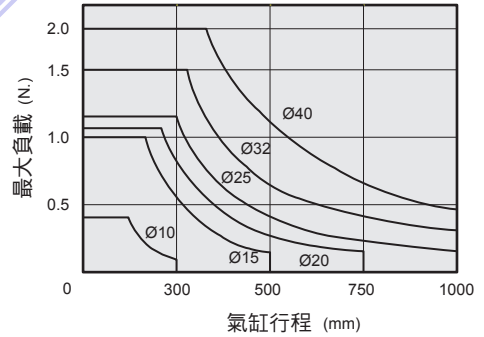


容許荷重及力距

單位: N. [kgf · m]

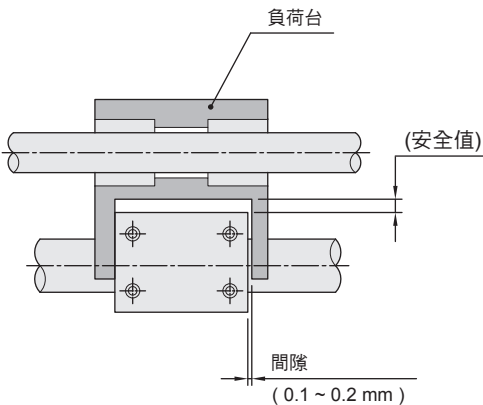
缸徑 mm	水平平面負載 W N. [kgf]	容許方向力矩 Mp
Ø10	4 [0.4]	0.2
Ø15	10 [1.0]	1.18
Ø20	11 [1.1]	2.45
Ø25	12 [1.2]	3.92
Ø32	15 [1.5]	8.83
Ø40	20 [2.0]	13.7

負載與行程曲線圖

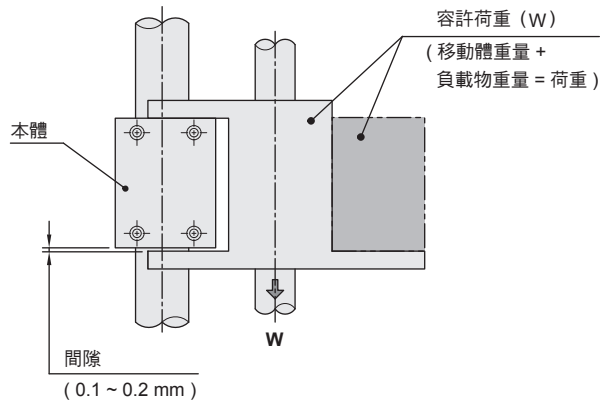


固定型式

● 水平面負載



● 垂直負載



⚠ 注意

氣缸之移動滑塊，應與工件物作間接負載，只作移位功能，避免過度之直接負載，造成氣缸管彎曲及作動不良。

PRU
機械接合式
標準型

PRF
機械接合式
平板型

PRUT
機械接合式
高精度導軌型

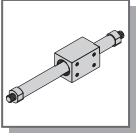
MRD
磁偶式
單軸標準型

MRB
磁偶式
側面固定型

MRX
磁偶式
附滑軌型

MRU
磁偶式
自滑軸承型

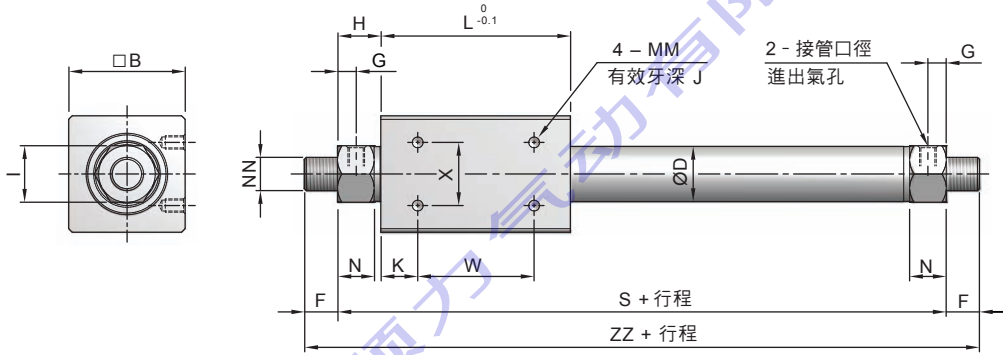
MRH
磁偶式
線型軸承型



MRD 系列 — 磁偶式無桿氣缸 (單軸標準型)

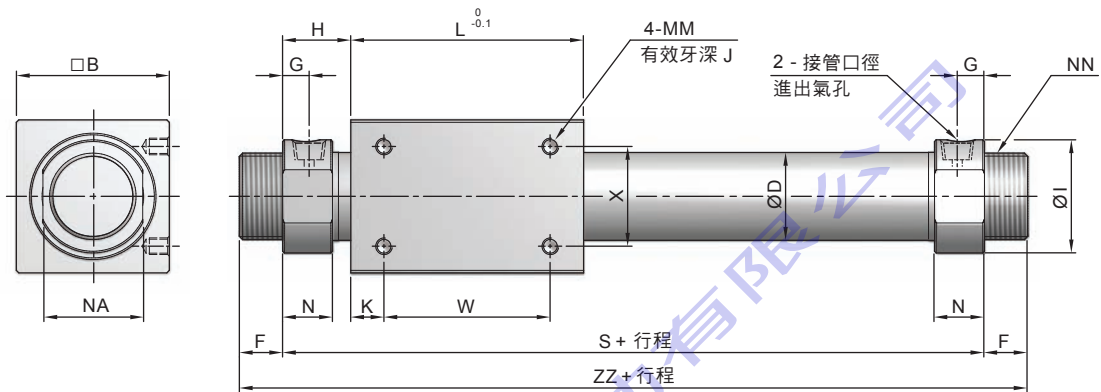
外觀圖形尺寸

○ MRD Ø10 ~ Ø15



缸徑	行程範圍	接管口徑	□B	ØD	F	G	H	I	K	L	MM×J	N	NN	S	W	X	ZZ
Ø10	100 ~ 300	M5×0.8P	25	11	9	5	12.5	14	4	38	M3×0.5P×4	11	M10×1.0P	63	30	16	81
Ø15	100 ~ 500	M5×0.8P	35	16.6	10	5.5	13	17	11	57	M4×0.7P×6	11	M10×1.0P	83	35	19	103

○ MRD Ø20 ~ Ø40



缸徑	行程範圍	接管口徑	□B	ØD	F	G	H	I	K	L	MM×J	N	NA	NN	S	W	X	ZZ
Ø20	100 ~ 900	PT 1/8"	36	21.4	13	8	20	28	8	66	M4×0.7P×6	15	24	M20×1.5P	106	50	25	132
Ø25	100 ~ 900	PT 1/8"	46	26.4	13	8	20.5	34	10	70	M5×0.8P×8	15	30	M26×1.5P	111	50	30	137
Ø32	100 ~ 900	PT 1/8"	60	33.6	16	9	22	40	15	80	M6×1.0P×8	17	36	M26×1.5P	124	50	40	156
Ø40	100 ~ 800	PT 1/8"	70	41.6	16	11	29	50	16	92	M6×1.0P×10	21	46	M32×2.0P	150	60	40	182