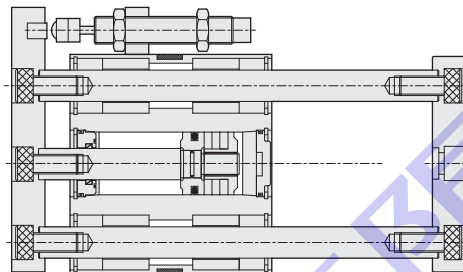
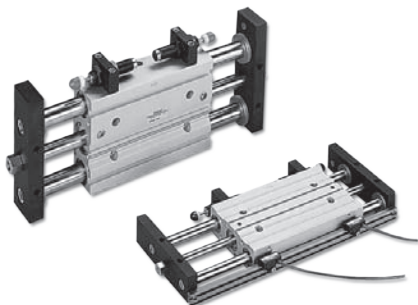


T 系列 — 導桿滑塊氣缸 / 導桿滑台氣缸

內部結構圖與作動規格表 — Ø10 ~ Ø63

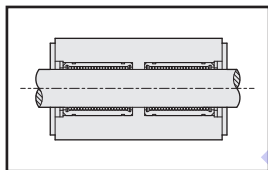
◀ 內部結構圖 (TSB 型式)



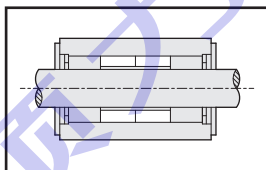
◀ 規格表

項目	機種 (mm)	10	16	20	25	32	40	50	63
作動型式		複動式氣缸							
使用流體		空氣							
使用壓力範圍	kgf/cm ² (kpa)	1.5 ~ 7 (150 ~ 700)							
最大使用壓力	kgf/cm ² (kpa)	9.5 (950)							
使用溫度範圍	°C	0 ~ 60							
使用速度範圍	mm/sec	30 ~ 500						30 ~ 350	
潤滑		自由供給方式							
□ 徑		M5 x 0.8				Rc 1/8		Rc 1/4	

◀ 軸承仕樣

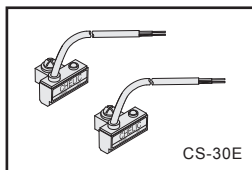


● 線性滾珠軸承 (-U)

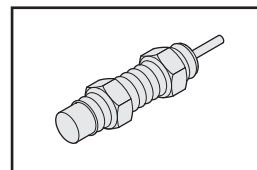


● 鐵氟龍軸承 (-B)

◀ 感應器 (選配件)



● 感應器型式 CS-30E



● 油壓緩衝裝置 (選配件)

◀ 標準製作長度表

● TSB(U) 系列

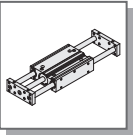
單位 : mm

缸徑 (mm)	標準行程
Ø10	25、50、75、100
Ø16	25、50、75、100、125、150、175、200
Ø20	25、50、75、100、125、150、175、200
Ø25	25、50、75、100、125、150、175、200
Ø32	30、50、75、100、125、150、175、200、250
Ø40	30、50、75、100、125、150、175、200、250
Ø50	30、50、75、100、125、150
Ø63	30、50、75、100、125、150

● TXB(U) 系列

單位 : mm

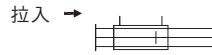
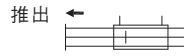
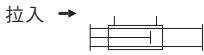
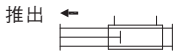
缸徑 (mm)	標準行程
Ø16	50、75、100、125、150
Ø20	50、75、100、125、150
Ø25	50、75、100、125、150
Ø32	50、75、100、125、150、175、200、250
Ø40	50、75、100、125、150、175、200、250
Ø50	50、75、100、125、150
Ø63	50、75、100、125、150



T 系列 — 導桿滑塊氣缸 / 導桿滑台氣缸

理論出力及訂購稱呼說明

● 理論出力表



● TSB(U) 型式

● TXB(U) 型式

單位：kgf

缸徑 (mm)	軸徑 (mm)	動作	受壓面積 (cm ²)	空氣壓力 (kgf/cm ²)						
				1	2	3	4	5	6	7
10	6	推	0.79	—	1.6	2.4	3.2	4.0	4.7	5.5
		拉	0.32	—	0.6	1	1.3	1.6	1.9	2.2
16	8	推	2.01	—	4	6	8	10.1	12.1	14.1
		拉	1.51	—	3	4.5	6	7.6	9.1	10.6
20	10	推	3.14	—	6	9	12	15	18	21
		拉	2.35	—	4.7	7.1	9.4	11.8	14.1	16.5
25	12	推	4.90	—	9	14	19	24	29	34
		拉	3.77	—	7.5	11.3	15.1	18.9	22.6	26.3
32	16	推	8.04	—	16	24	32	40	48	55
		拉	6.03	—	12.1	18.1	24.1	30.2	36.2	42.2
40	16	推	12.56	12	25	37	50	62	75	87
		拉	10.55	10	21	31	42	52	63	73
50	20	推	19.63	19	39	58	78	98	117	137
		拉	16.49	16	32	49	65	82	98	115
63	20	推	31.17	31	62	93	124	155	187	218
		拉	28.03	28	56	84	112	140	168	196

※ 註：1.TXB(U) 系列之出力為拉力之規格。

2.以上皆為理論數據；實際採用前，須考慮磨擦阻力及機械效率值併加計算。(約為 70% ~ 80%)

● 訂購稱呼代號

TS	B	32	×	100	-	SE 2	-	A.M 2
機種仕様	導桿缸軸承種類	氣缸內徑		氣缸行程		感應裝置		緩衝裝置
		10 - Ø10 mm 16 - Ø16 mm 20 - Ø20 mm 25 - Ø25 mm 32 - Ø32 mm 40 - Ø40 mm 50 - Ø50 mm 63 - Ø63 mm		Ø10 25 - 100 mm Ø16 25 - 200 mm Ø20 25 - 200 mm Ø25 25 - 200 mm Ø32 30 - 250 mm Ø40 30 - 250 mm Ø50 30 - 150 mm Ø63 30 - 150 mm		 CS-30E(F) SE 2 SE: 感應器記號 (CS-30E) SF: 感應器記號 (CS-30F) 2: 感應器數量 1 = 1個感應器 2 = 2個感應器		 A: 油壓緩衝器 M: 緩衝氣固定座 1 = 1組 2 = 2組
						 CS-9D SD 2 SD: 感應器記號 (CS-9D) SB: 感應器記號 (CS-9B) 2: 感應器數量 1 = 1個感應器 2 = 2個感應器		

※ 詳細規格請參照 P.17-1.1

※ 註：TXB(U) 系列 適用於 CS-30F

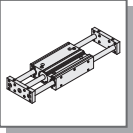
※ 註：TSB(U), TXB(U) 規格 Ø10, Ø16, Ø20, Ø25 適用於 CS-9D

● 油壓緩衝器選購表

氣缸內徑	緩衝器機種	最大吸收能力
10	SAC - 1008N	0.4 Kgf.m
16	SAC - 1008N	0.4 Kgf.m
20	SAC - 1008 / SAC - 1210	0.4 / 0.5 Kgf.m
25	SAC - 1008 / SAC - 1210	0.4 / 0.5 Kgf.m
32	SAC - 1408 / SAC - 1416	1.5 / 2 Kgf.m
40	SAC - 1408 / SAC - 1416	1.5 / 2 Kgf.m
50	SAT - 1412 / SAT - 2015	1.5 / 5.9 Kgf.m
63	SAT - 1412 / SAT - 2015	1.5 / 5.9 Kgf.m

▶ 說明：油壓緩衝器為固定於本體之側面，作氣缸出位及入位之緩衝功能。(選購時註明AM □代號)。

▶ TSB(U), TXB(U) 規格 Ø32, Ø40 行程 125 以上，適用於 SAC - 1416。

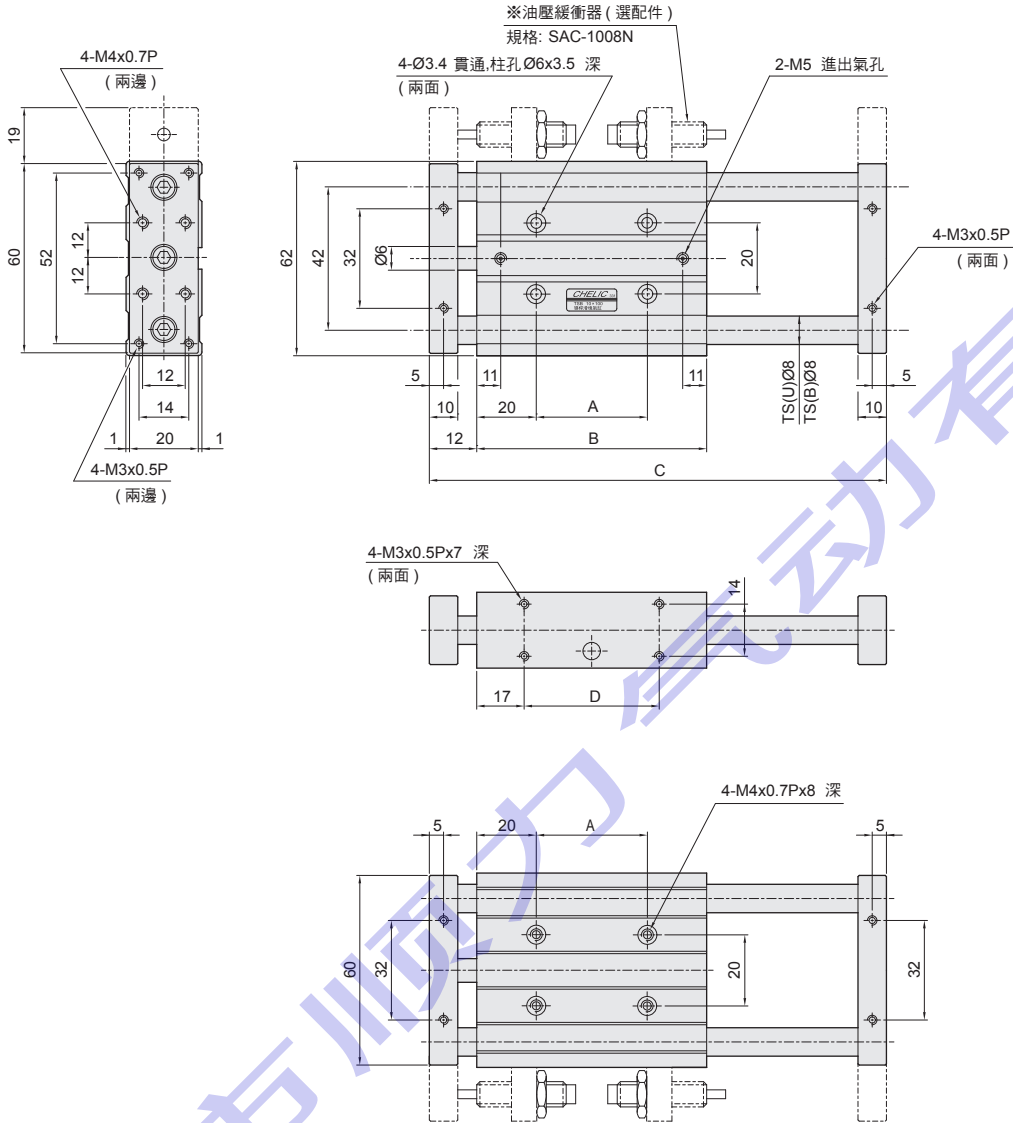


TSB(U) 系列 — 導桿滑塊氣缸

外觀圖形尺寸 — Ø10

▶ TSB(U) Ø10 x

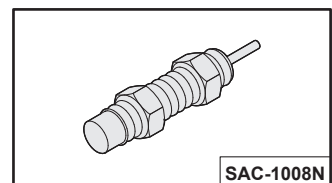
TSB(U) 10 x ST

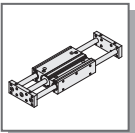


▶ 尺寸表

代號	行程 (mm)	25	50	75	100
A		30	55	80	105
B		70	95	120	145
C		119	169	219	269
D		36	61	86	111

▼ 選擇配件 / 油壓緩衝器



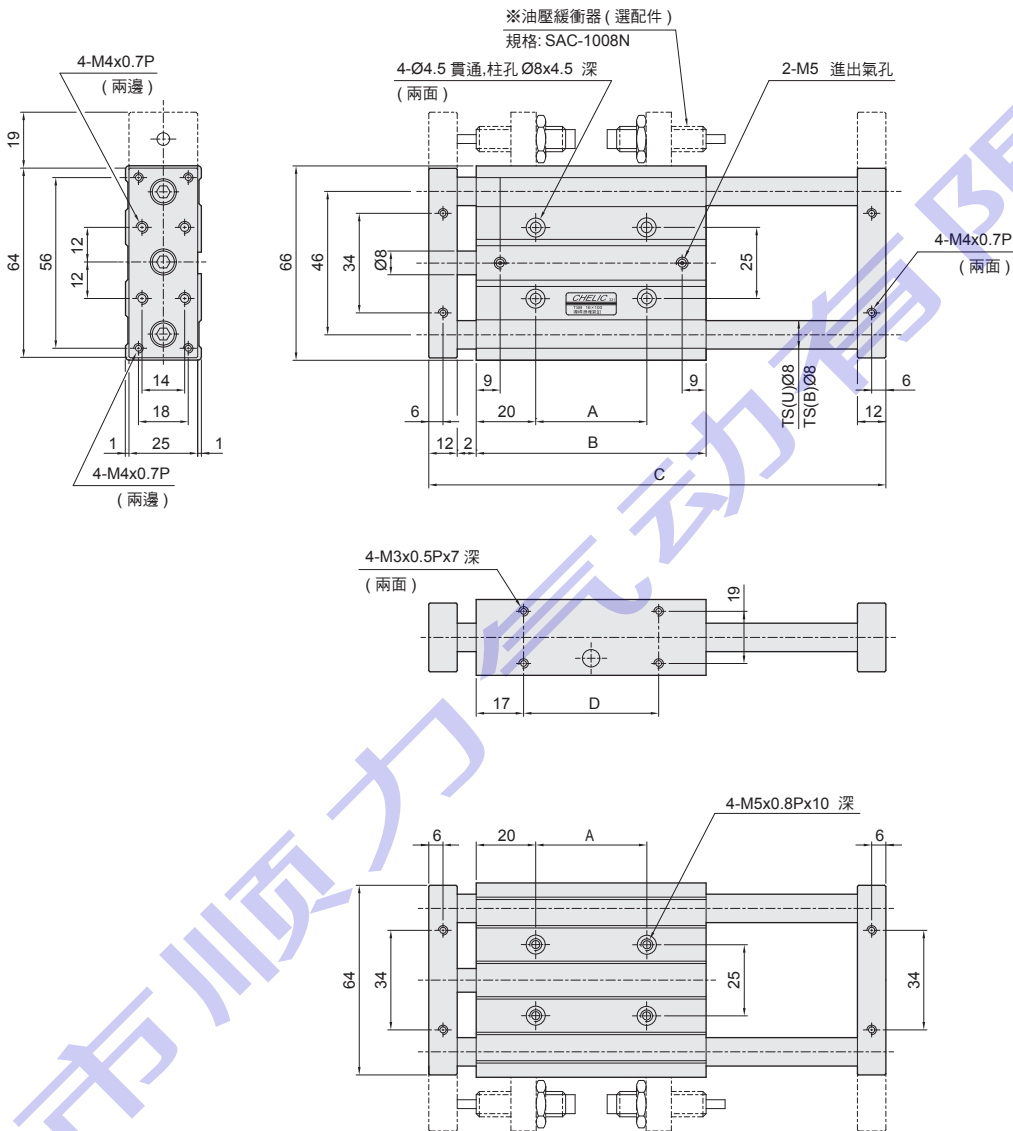


TSB(U) 系列 — 導桿滑塊氣缸

外觀圖形尺寸 — Ø16

TSB(U) Ø16 x

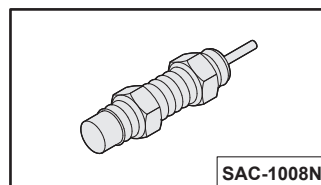
TSB(U) 16 x ST

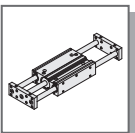


尺寸表

代號	行程 (mm)	25	50	75	100	125	150	175	200
A		30	55	80	105	130	155	180	205
B		70	95	120	145	170	195	220	245
C		123	173	223	273	323	373	423	473
D		36	61	86	111	136	161	186	211

選擇配件 / 油壓緩衝器



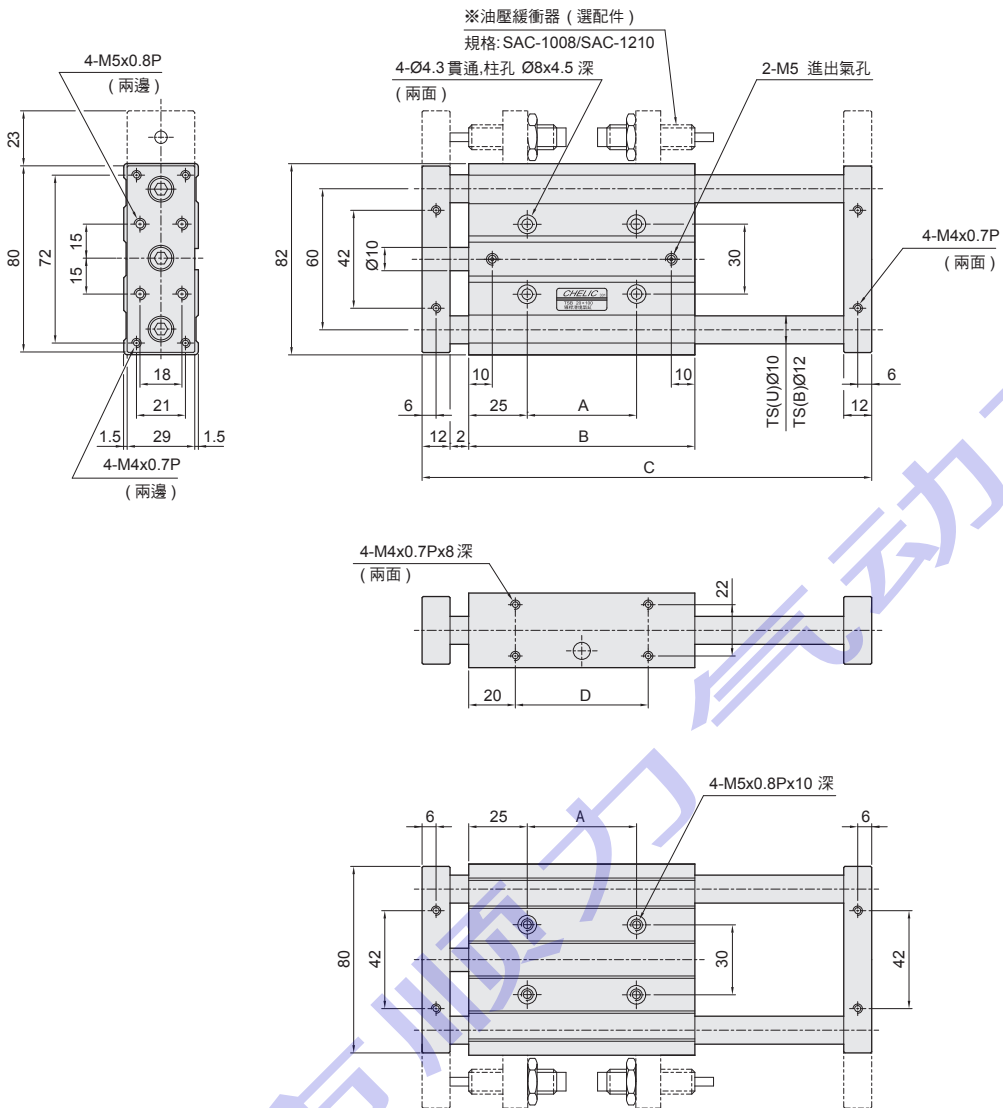


TSB(U) 系列 — 導桿滑塊氣缸

外觀圖形尺寸 — Ø20

TSB(U) Ø20 x

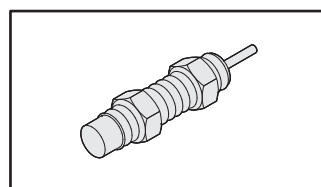
TSB(U) 20 x ST



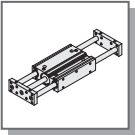
尺寸表

代號	行程 (mm)	25	50	75	100	125	150	175	200
A		22	47	72	97	122	147	172	197
B		72	97	122	147	172	197	222	247
C		125	175	225	275	325	375	425	475
D		32	57	82	107	132	157	182	207

選擇配件 / 油壓緩衝器



- SAC-1008 適用行程: 25, 50
- SAC-1210 適用行程: 75, 100, 125, 150, 175, 200

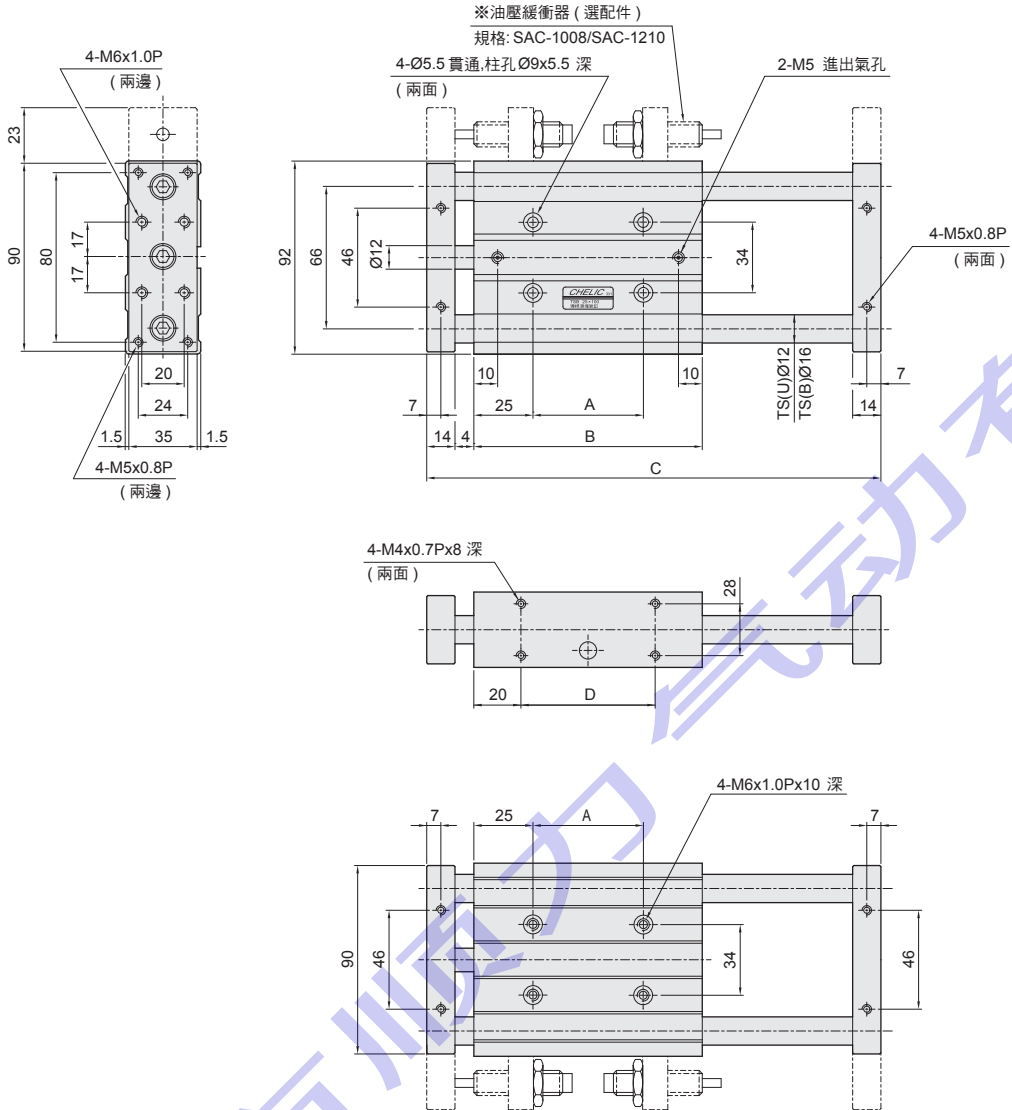


TSB(U) 系列 — 導桿滑塊氣缸

外觀圖形尺寸 — Ø25

● TSB(U) Ø25 x

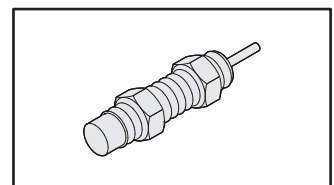
TSB(U) 25 x ST



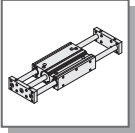
● 尺寸表

代號	行程 (mm)	25	50	75	100	125	150	175	200
A		23	48	73	98	123	148	173	198
B		73	98	123	148	173	198	223	248
C		134	184	234	284	334	384	434	484
D		33	58	83	108	133	158	183	208

▼ 選擇配件 / 油壓緩衝器



- SAC-1008 適用行程: 25, 50
- SAC-1210 適用行程: 75, 100, 125, 150, 175, 200

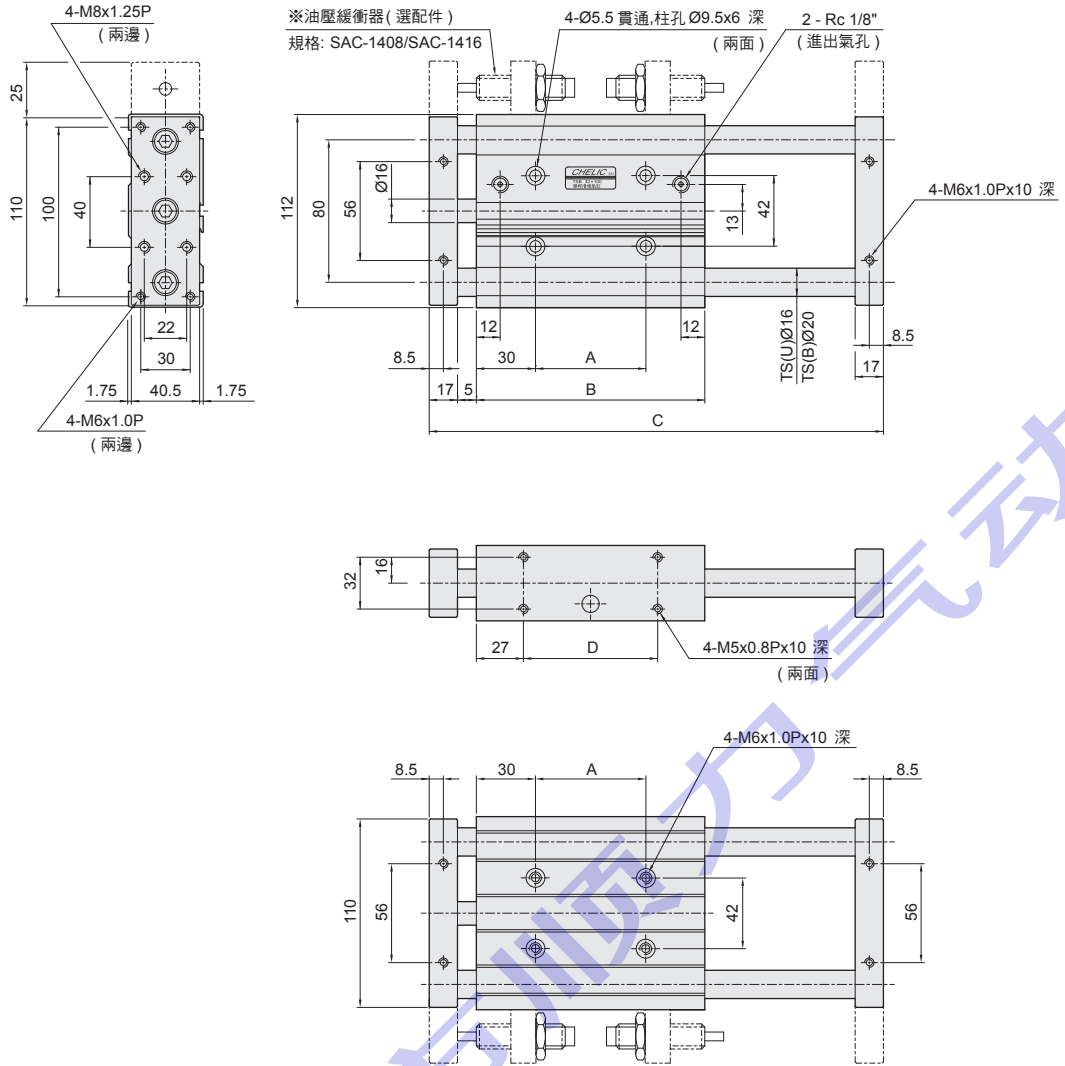


TSB(U) 系列 — 導桿滑塊氣缸

外觀圖形尺寸 — Ø32

● TSB(U) Ø32 x

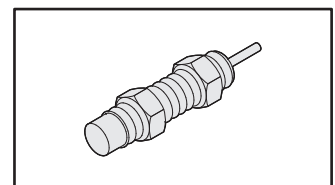
TSB(U) 32 x ST



● 尺寸表

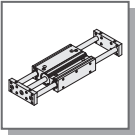
代號	行程 (mm)	30	50	75	100	125	150	175	200	250
A		23	43	68	93	118	143	168	193	243
B		83	103	128	153	178	203	228	253	303
C		157	197	247	297	347	397	447	497	597
D		29	49	74	99	124	149	174	199	249

▼ 選擇配件 / 油壓緩衝器



● SAC-1408 適用行程: 30, 50, 75, 100
● SAC-1416 適用行程: 125, 150, 175, 200, 250

- TB(U)**
導桿薄形氣缸
- TB(U)2**
導桿薄形氣缸
- TSB(U)**
導桿滑塊氣缸
- TXB(U)**
導桿滑台氣缸
- TMB(U)**
M型導桿氣缸組合
- GCB(U)**
C型導桿氣缸組合
- GHB(U)**
H型導桿氣缸組合

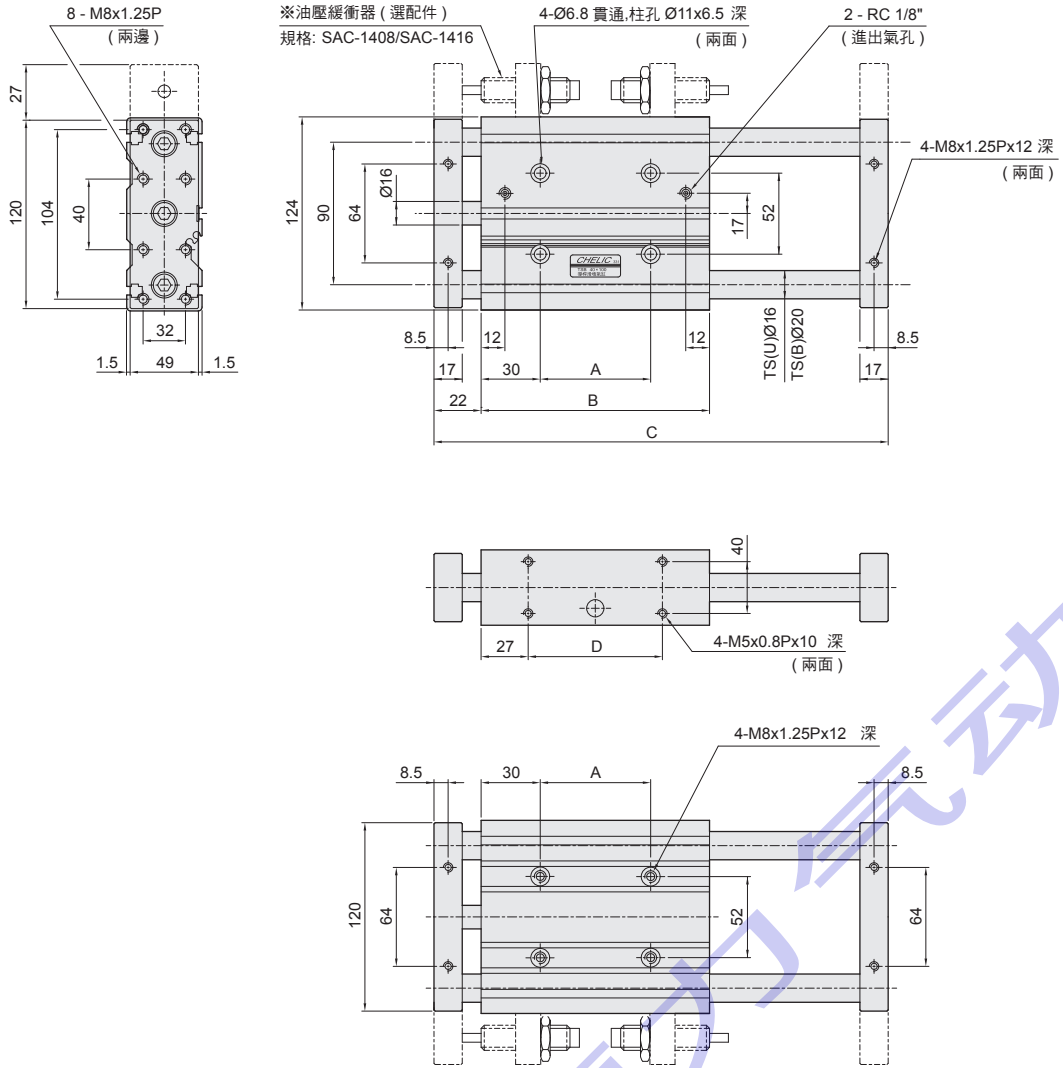


TSB(U) 系列 — 導桿滑塊氣缸

外觀圖形尺寸 — Ø40

● TSB(U) Ø40 x

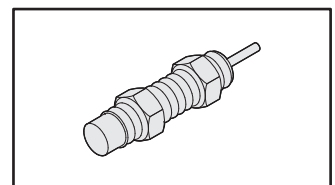
 TSB(U) 40 x ST



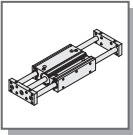
● 尺寸表

代號	行程 (mm)	30	50	75	100	125	150	175	200	250
	A		23	43	68	93	118	143	168	193
B		83	103	128	153	178	203	228	253	303
C		157	197	247	297	347	397	447	497	597
D		29	49	74	99	124	149	174	199	249

▼ 選擇配件 / 油壓緩衝器



- SAC-1408 適用行程: 30, 50, 75, 100
- SAC-1416 適用行程: 125, 150, 175, 200, 250



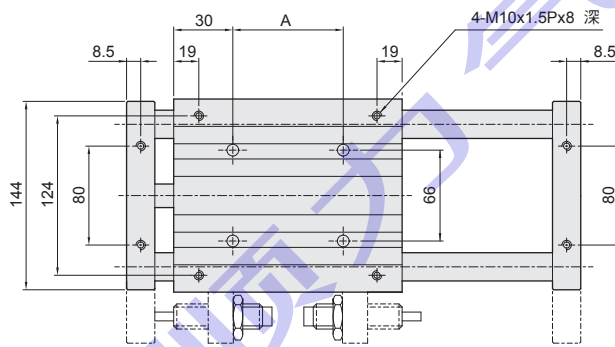
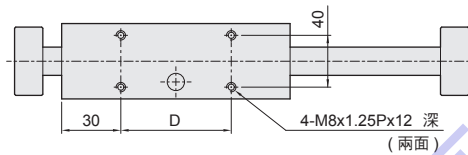
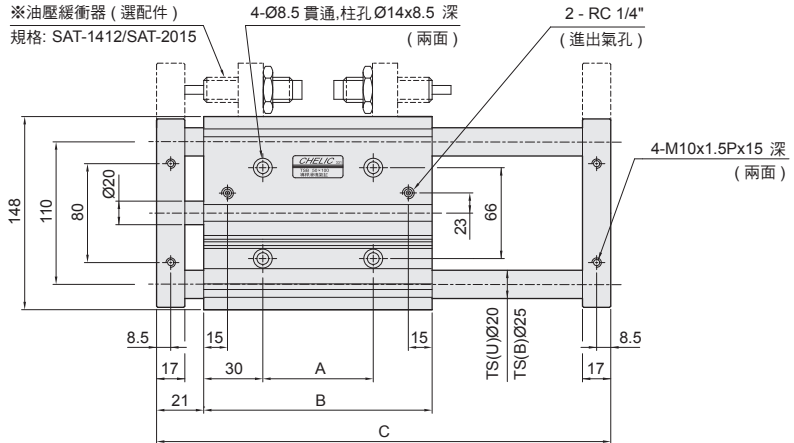
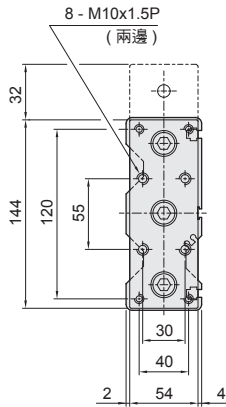
TSB(U) 系列 — 導桿滑塊氣缸

外觀圖形尺寸 — Ø50

PNEUMATIC

● TSB(U) Ø50 x □

TSB(U) 50 x □ ST



TB(U)
導桿薄形
氣缸

TB(U)2
導桿薄形
氣缸

TSB(U)
導桿滑塊
氣缸

TXB(U)
導桿滑台
氣缸

TMB(U)
M型導桿
氣缸組合

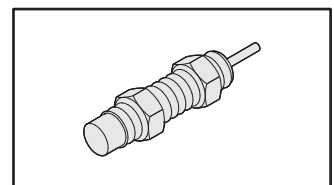
GCB(U)
C型導桿
氣缸組合

GHB(U)
H型導桿
氣缸組合

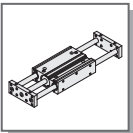
● 尺寸表

代號	行程 (mm)				
	50	75	100	125	150
A	38	63	88	113	138
B	98	123	148	173	198
C	194	244	294	344	394
D	38	63	88	113	138

▼ 選擇配件 / 油壓緩衝器




- SAT-1412 適用行程：50
- SAT-2015 適用行程：75, 100, 125, 150

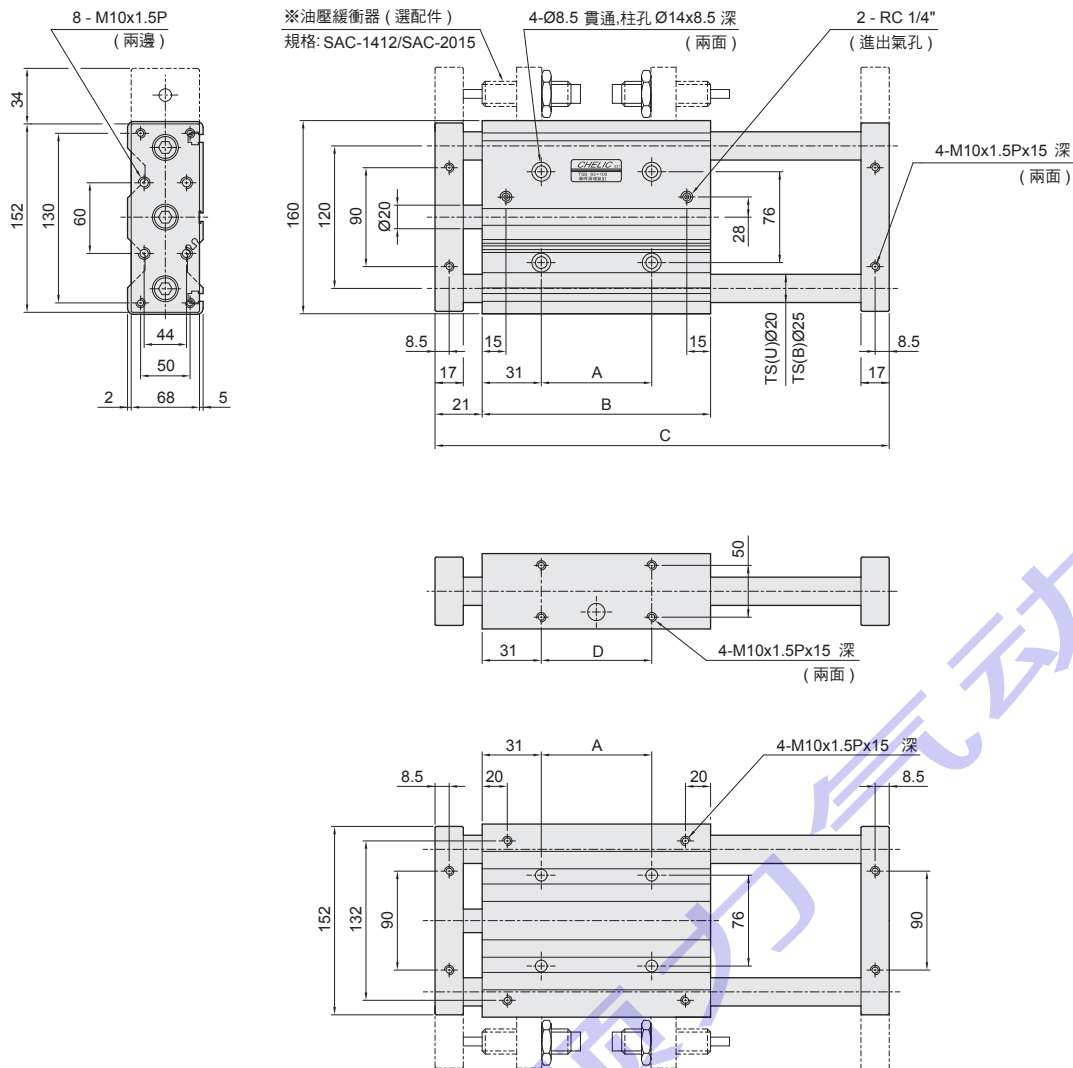


TSB(U) 系列 — 導桿滑塊氣缸

外觀圖形尺寸 — Ø63

● TSB(U) Ø63 x

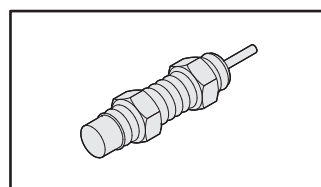
 TSB(U) 63 x ST



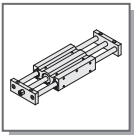
● 尺寸表

代號	行程 (mm)				
	50	75	100	125	150
A	38	63	88	113	138
B	100	125	150	175	200
C	194	244	294	344	394
D	38	63	88	113	138

▼ 選擇配件 / 油壓緩衝器



- SAT-1412 適用行程：50
- SAT-2015 適用行程：75, 100, 125, 150



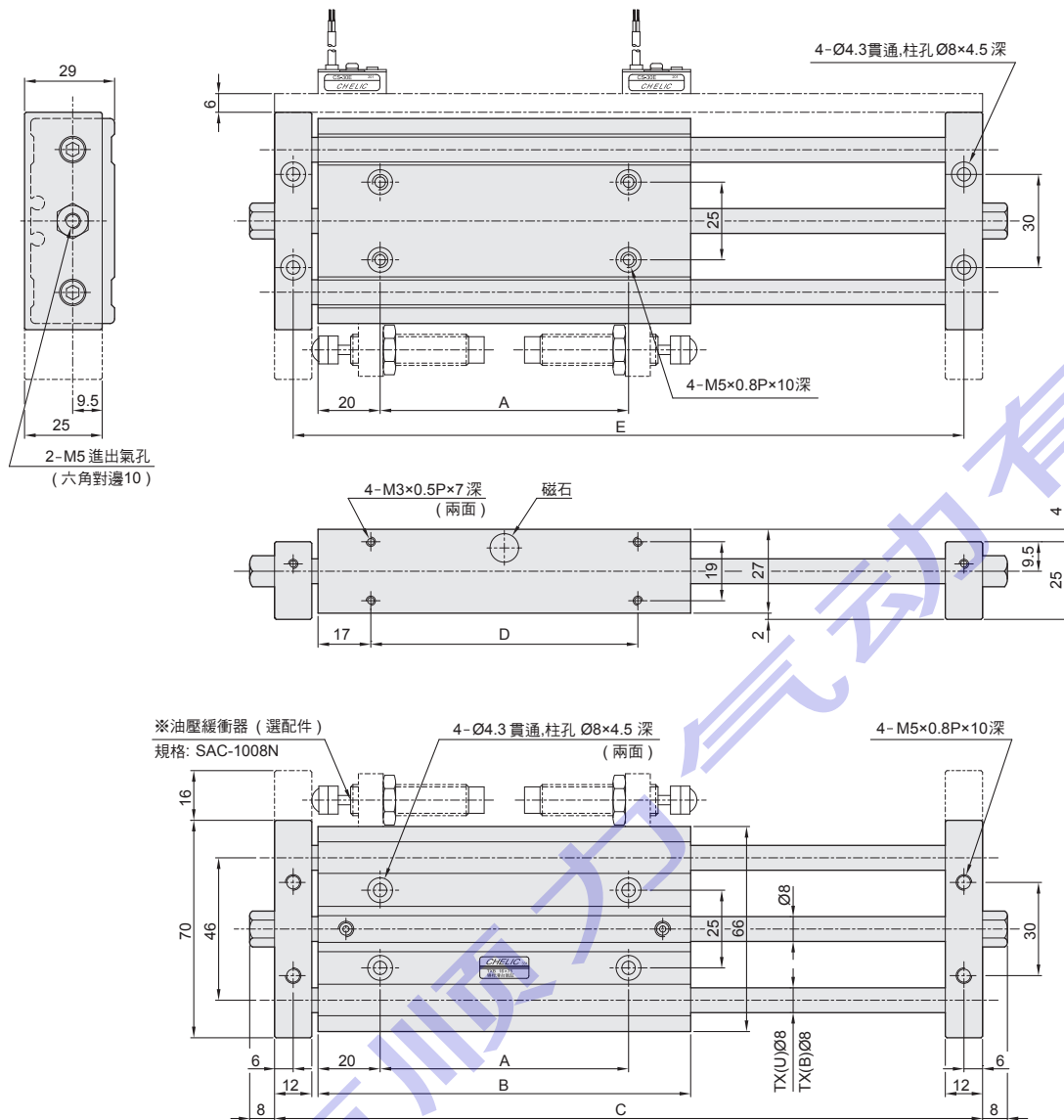
TXB(U) 系列 — 導桿滑台氣缸

外觀圖形尺寸 — Ø16

PNEUMATIC

TXB(U) Ø16 x

TXB(U) 16 x ST



TB(U)
導桿薄形
氣缸

TB(U)2
導桿薄形
氣缸

TSB(U)
導桿滑塊
氣缸

TXB(U)
導桿滑台
氣缸

TMB(U)
M型導桿
氣缸組合

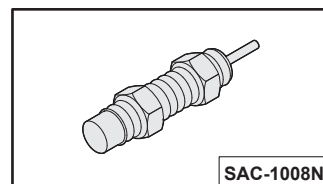
GCB(U)
C型導桿
氣缸組合

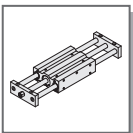
GHB(U)
H型導桿
氣缸組合

尺寸表

代號	行程 (mm)	50	75	100	125	150
A		55	80	105	130	155
B		95	120	145	170	195
C		173	223	273	323	373
D		61	86	111	136	161
E		161	211	261	311	361

選擇配件 / 油壓緩衝器



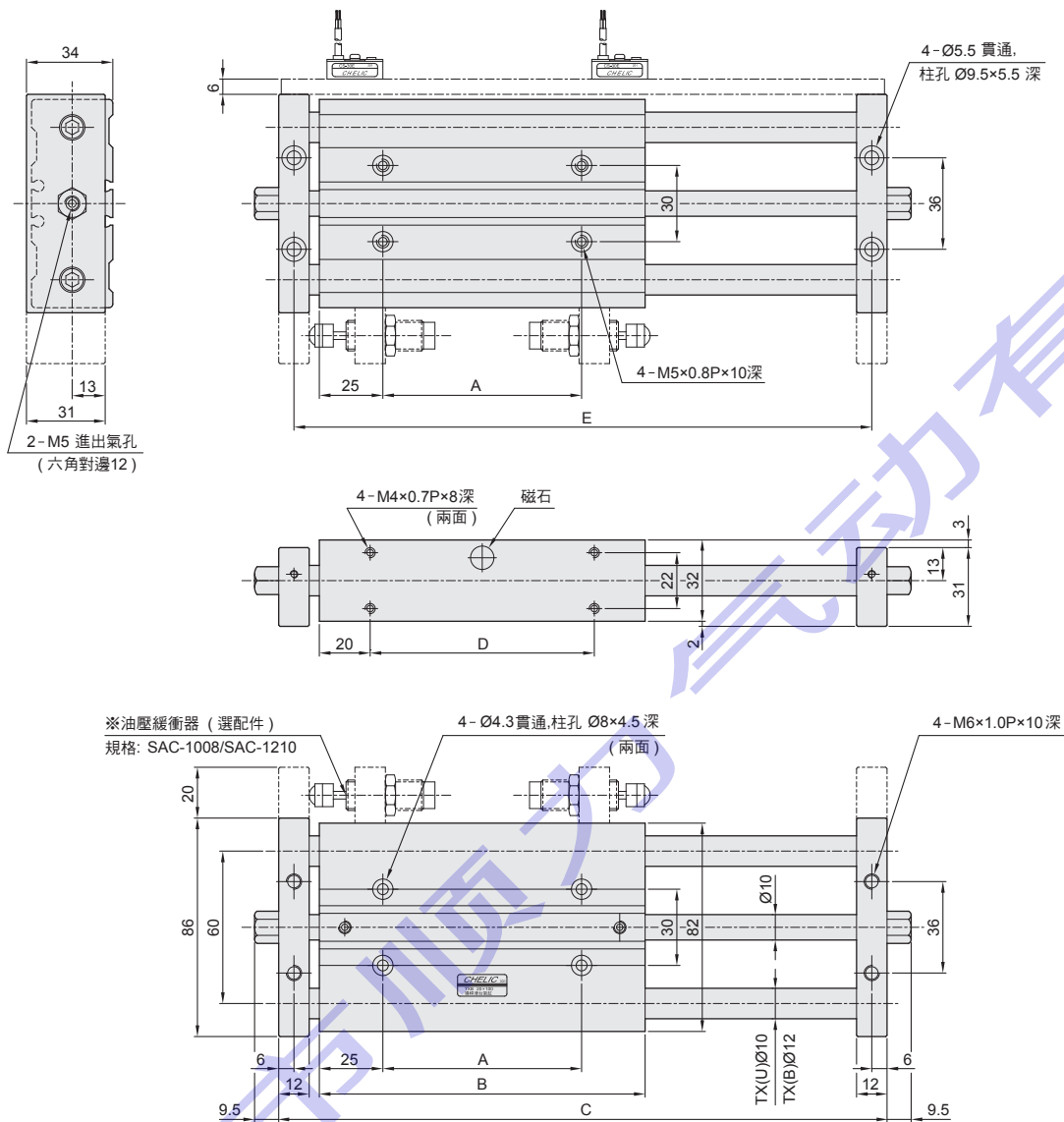


TXB(U) 系列 — 導桿滑台氣缸

外觀圖形尺寸 — Ø20

● TXB(U) Ø20 x

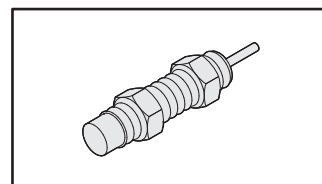
ST icon"/> TXB(U) 20 x ST



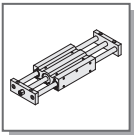
● 尺寸表

代號	行程 (mm)	50	75	100	125	150
A		47	72	97	122	147
B		97	122	147	172	197
C		175	225	275	325	375
D		57	82	107	132	157
E		163	213	263	313	363

▼ 選擇配件 / 油壓緩衝器



- SAC-1008 適用行程: 50
- SAC-1210 適用行程: 75, 100, 125, 150



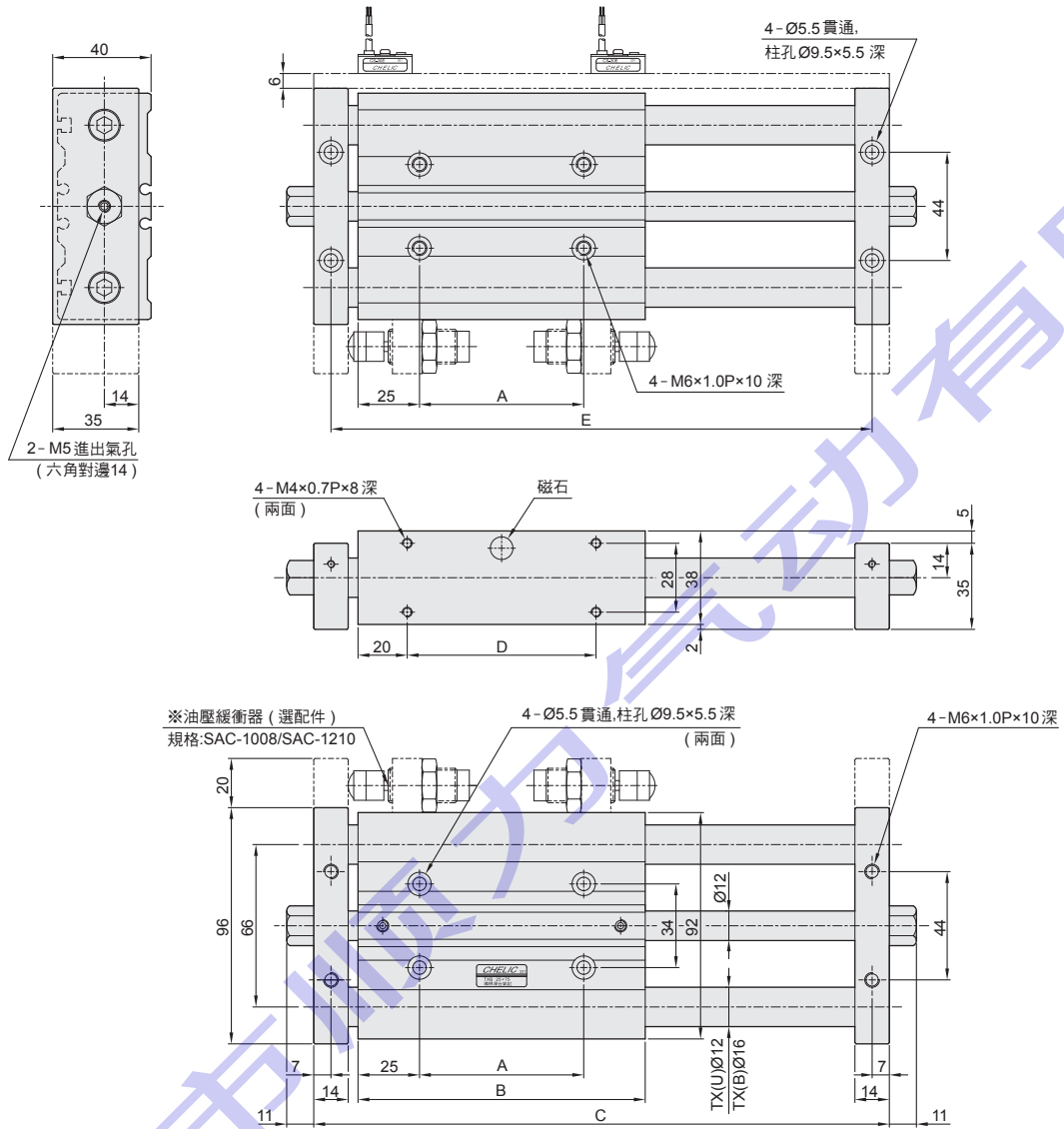
TXB(U) 系列 — 導桿滑台氣缸

外觀圖形尺寸 — Ø25

PNEUMATIC

● TXB(U) Ø25 x

TXB(U) 25 x ST



TB(U)
導桿薄形
氣缸

TB(U)2
導桿薄形
氣缸

TSB(U)
導桿滑塊
氣缸

TXB(U)
導桿滑台
氣缸

TMB(U)
M型導桿
氣缸組合

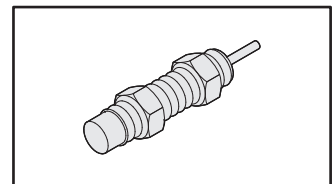
GCB(U)
C型導桿
氣缸組合

GHB(U)
H型導桿
氣缸組合

● 尺寸表

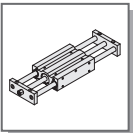
代號	行程 (mm)	50	75	100	125	150
A		48	73	98	123	148
B		98	123	148	173	198
C		184	234	284	334	384
D		58	83	108	133	158
E		170	220	270	320	370

▼ 選擇配件 / 油壓緩衝器



● SAC-1008 適用行程：50

● SAC-1210 適用行程：75, 100, 125, 150

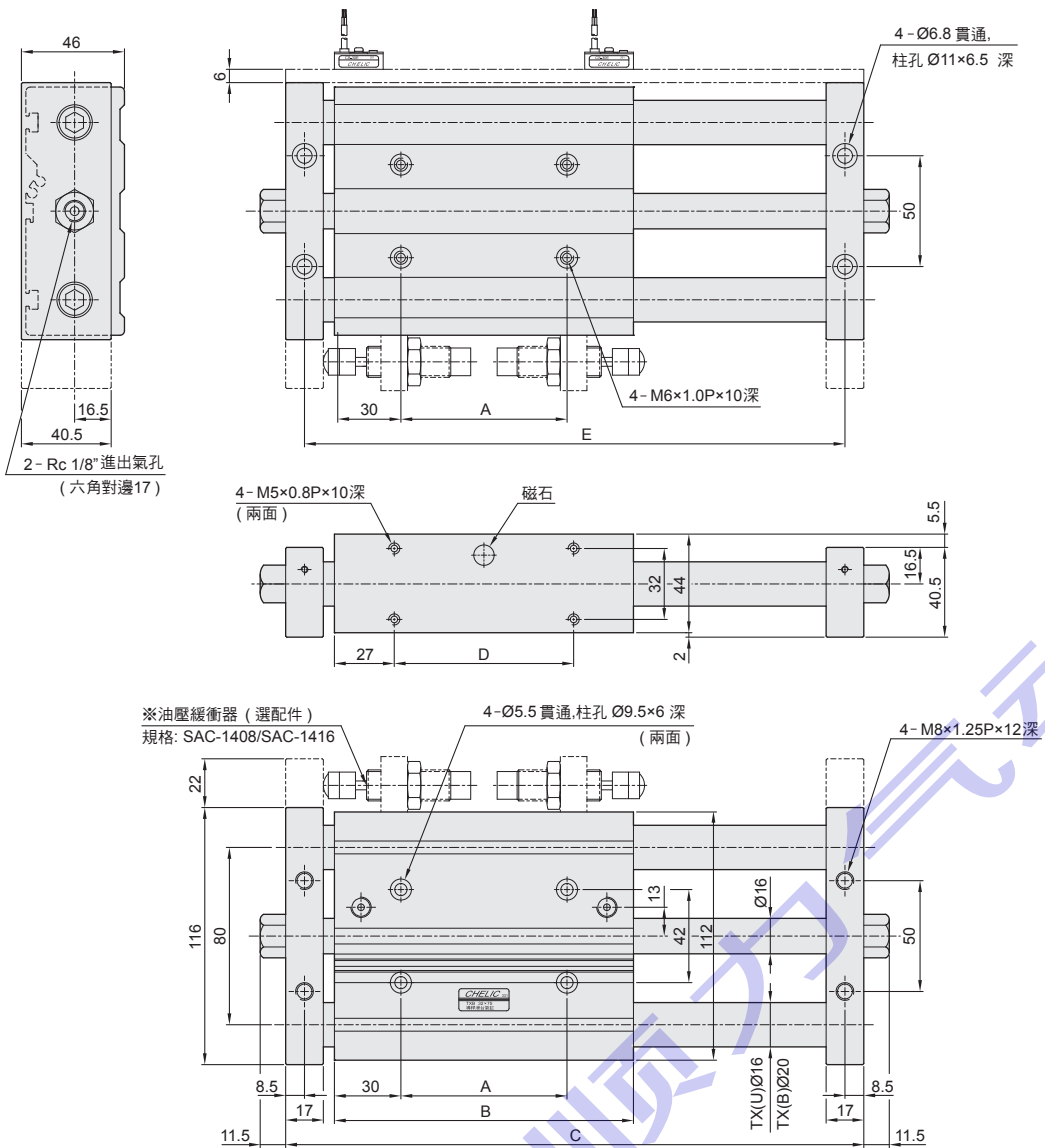


TXB(U) 系列 — 導桿滑台氣缸

外觀圖形尺寸 — Ø32

TXB(U) Ø32 x □

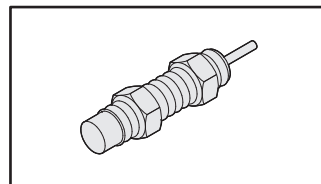
TXB(U) 32 x □ ST



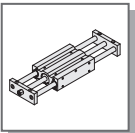
尺寸表

代號	行程 (mm)	50	75	100	125	150	175	200	250
A		43	68	93	118	143	168	193	243
B		103	128	153	178	203	228	253	303
C		197	247	297	347	397	447	497	597
D		49	74	99	124	149	174	199	249
E		180	230	280	330	380	430	480	580

選擇配件 / 油壓緩衝器



- SAC-1408 適用行程: 50, 75, 100
- SAC-1416 適用行程: 125, 150, 175, 200, 250



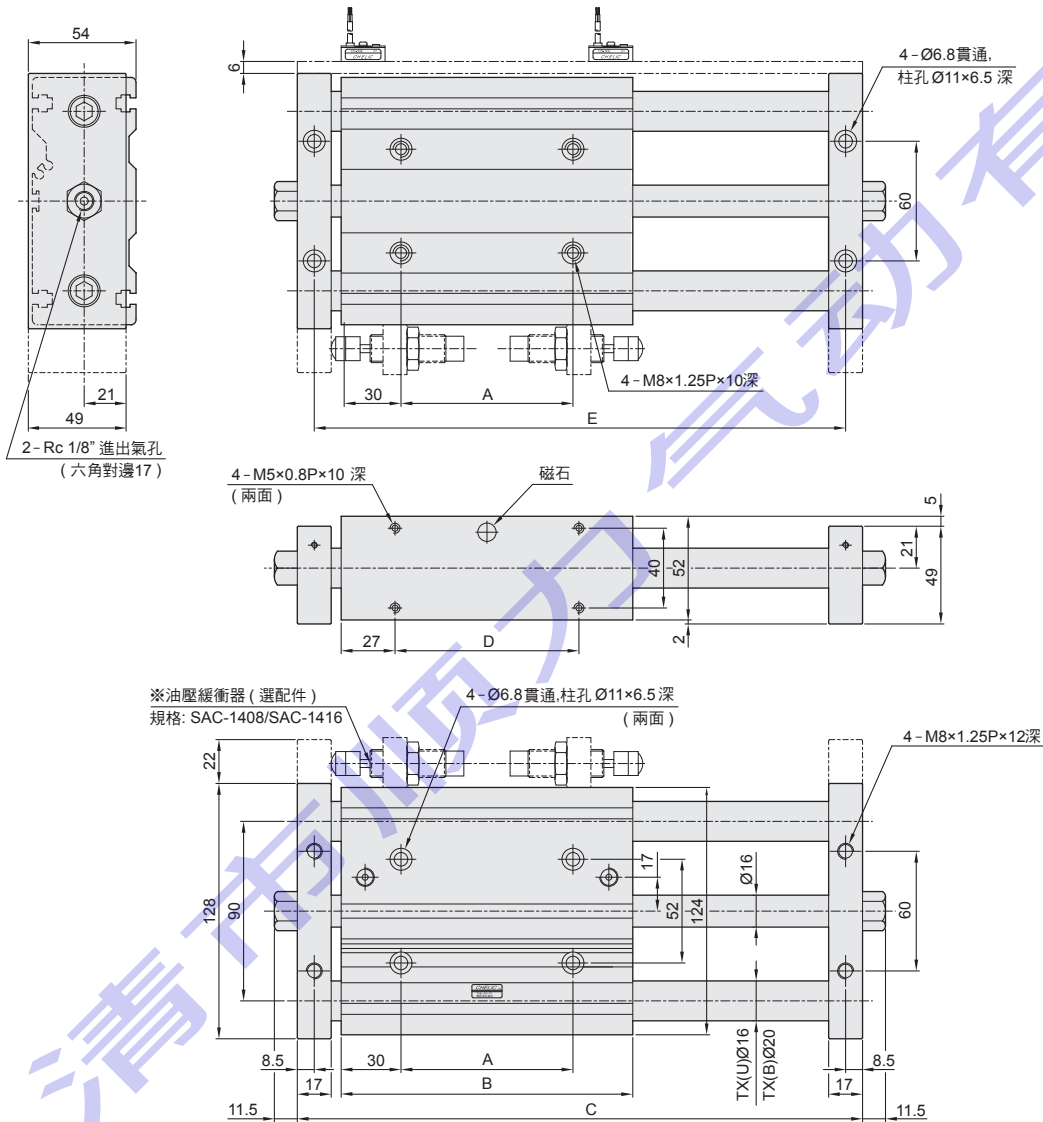
TXB(U) 系列 — 導桿滑台氣缸

外觀圖形尺寸 — Ø40

PNEUMATIC

◀ TXB(U) Ø40 x □

◀ TXB(U) 40 x □ ST



※油壓緩衝器 (選配件)
規格: SAC-1408/SAC-1416

TB(U)
導桿薄形
氣缸

TB(U)2
導桿薄形
氣缸

TSB(U)
導桿滑塊
氣缸

TXB(U)
導桿滑台
氣缸

TMB(U)
M型導桿
氣缸組合

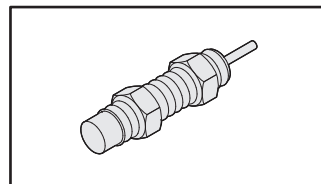
GCB(U)
C型導桿
氣缸組合

GH(B)U
H型導桿
氣缸組合

▶ 尺寸表

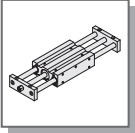
代號	行程 (mm)	50	75	100	125	150	175	200	250
A		43	68	93	118	143	168	193	243
B		103	128	153	178	203	228	253	303
C		197	247	297	347	397	447	497	597
D		49	74	99	124	149	174	199	249
E		180	230	280	330	380	430	480	580

▼ 選擇配件 / 油壓緩衝器



● SAC-1408 適用行程: 50,75,100

● SAC-1416 適用行程: 125,150,175,200,250

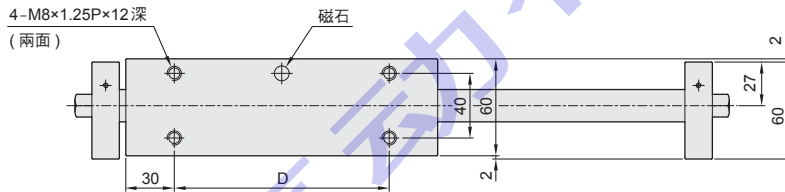
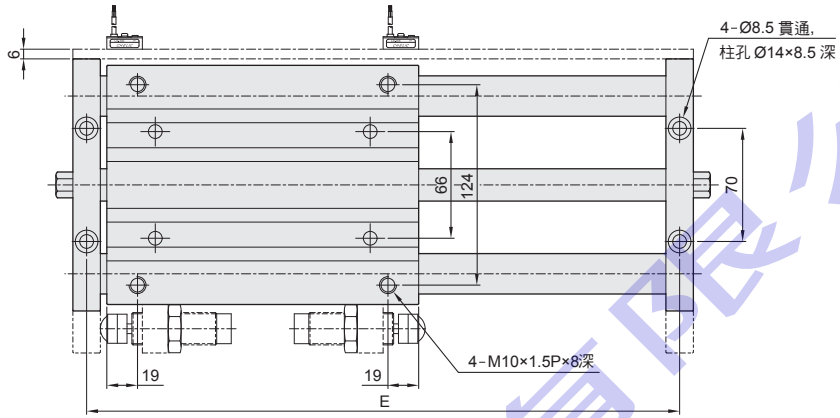
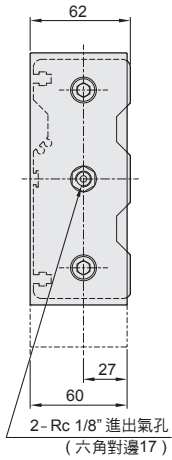


TXB(U) 系列 — 導桿滑台氣缸

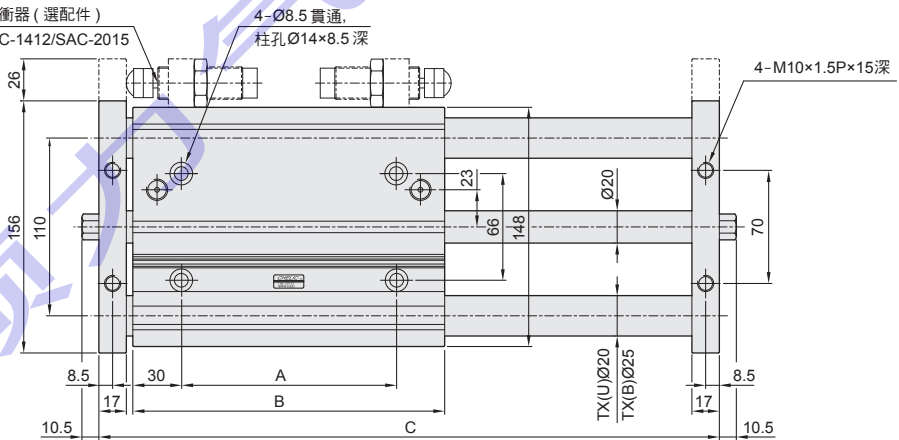
外觀圖形尺寸 — Ø50

TXB(U) Ø50 x

ST icon"/> TXB(U) 50 x ST



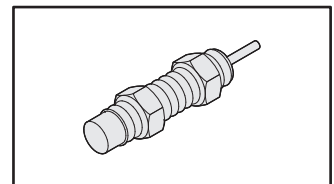
※油壓緩衝器 (選配件)
規格: SAC-1412/SAC-2015



尺寸表

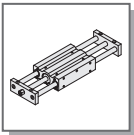
代號	行程 (mm)	50	75	100	125	150
A		38	63	88	113	138
B		98	123	148	173	198
C		194	244	294	344	394
D		38	63	88	113	138
E		177	227	277	327	377

選擇配件 / 油壓緩衝器



● SAT-1412 適用行程: 50

● SAT-2015 適用行程: 75, 100, 125, 150



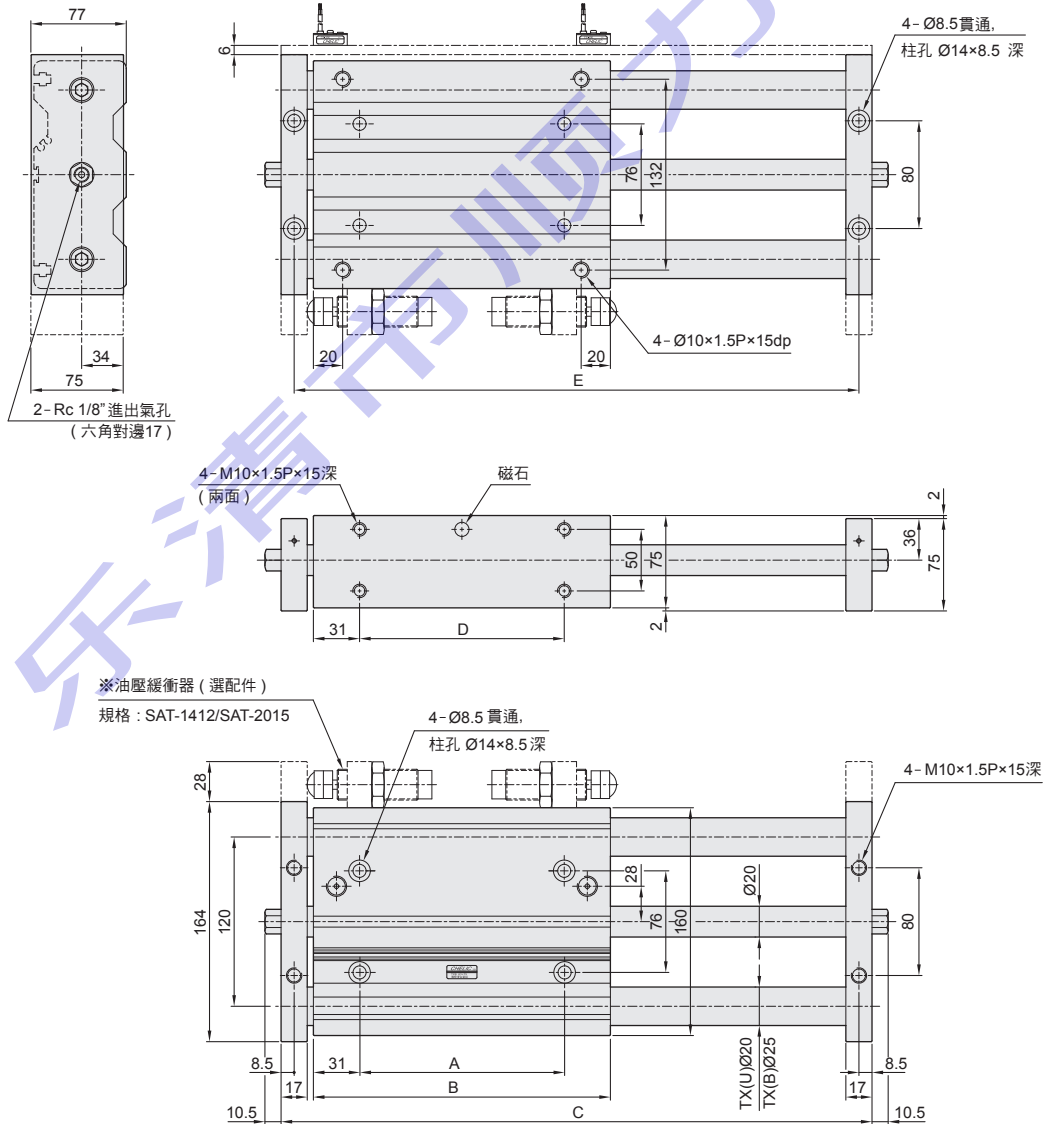
TXB(U) 系列 — 導桿滑台氣缸

外觀圖形尺寸 — Ø63

PNEUMATIC

● TXB(U) Ø63 x □

TXB(U) 63 x □ ST



TB(U)
導桿薄形
氣缸

TB(U)2
導桿薄形
氣缸

TSB(U)
導桿滑塊
氣缸

TXB(U)
導桿滑台
氣缸

TMB(U)
M型導桿
氣缸組合

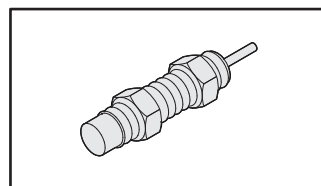
GCB(U)
C型導桿
氣缸組合

GHB(U)
H型導桿
氣缸組合

● 尺寸表

代號	行程 (mm)	50	75	100	125	150
A		38	63	88	113	138
B		100	125	150	175	200
C		194	244	294	344	394
D		38	63	88	113	138
E		177	227	277	327	377

▼ 選擇配件 / 油壓緩衝器



● SAT-1412 適用行程: 50

● SAT-2015 適用行程: 75, 100, 125, 150