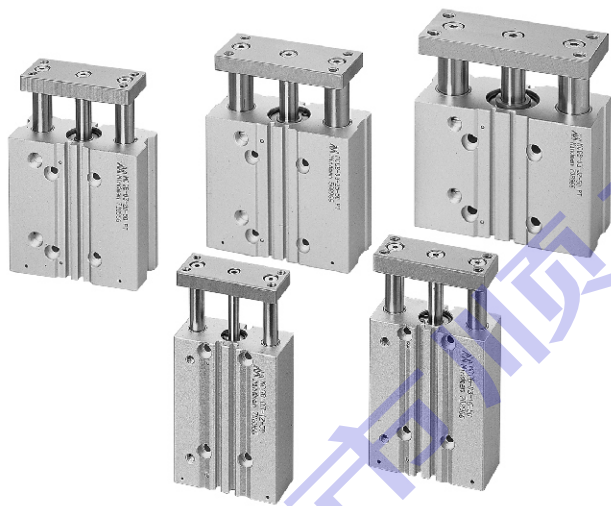


MCGS 系列

迷你雙導桿氣壓缸



特點：

- 爲了追求最實用的效果，本公司設計此省空間，且方便安裝的產品。
- 可由兩個側面安裝配管。
- 有三種安裝本體方式。
- 配置四個溝槽，安裝埋入型作動感應檢出器（感應開關）。
- 全系列均附磁。

規格：

型號	MCGS	
模組外形		
作動方式	複動型	
氣缸內徑(mm)	12, 16	20, 25, 32
配管口徑尺寸	M5×0.8	PT 1/8
使用流體	空氣	
使用壓力範圍	1~9.9kgf/cm ²	
耐壓力	15kgf/cm ²	
周圍溫度	-5℃~+60℃ (不凍結)	
給油	不需給油	
緩衝裝置	NBR 緩衝墊片	
感應開關	RCE, RCE1	

訂購代號：

MCGS-03-12-50-BSP

型號

氣缸內徑

行程

用途／導桿軸承部型式：

代號	用途／軸承種類
03	阻擋型／滑動軸承
23*	推出型／線性滾珠軸承

配管口螺牙
無：PT牙
BSP：BSP牙
NPT：NPT牙

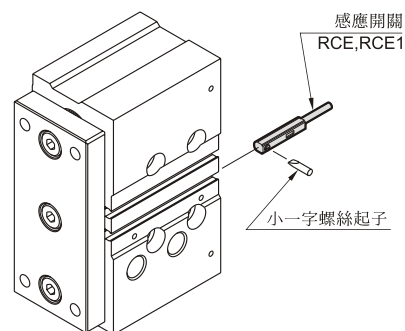
* 此型僅要於連接塊上，組合一承載板，即可當作舉起型用。

標準行程表：

型式	軸承種類	內徑	行程 (mm)																
			10	20	25	30	40	50	75	100	125	150	175	200	250	300	350	400	
03 型	滑動軸承	φ 12																	
		φ 16																	
		φ 20																	
		φ 25																	
		φ 32*																	
23 型	線性滾珠軸承	φ 12																	
		φ 16																	
		φ 20																	
		φ 25																	
		φ 32*																	

- * 1. 缸徑 φ 32者其最短的標準行程爲25mm。
2. 屬中間行程者，用大於其之規格之本體於活塞上加一墊塊。

感應開關安裝方式：

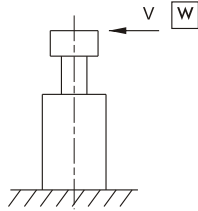


MCGS 性能圖表 $\phi 12 \sim \phi 32$

迷你雙導桿氣壓缸

橫荷重圖表

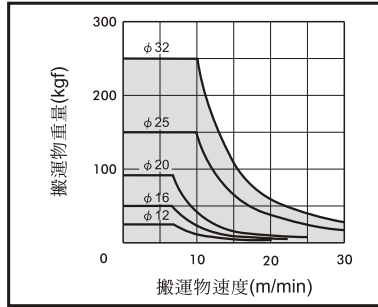
作阻擋使用時的容許性能



請注意：線性滾珠軸承式之導桿缸，不適於當阻擋用途

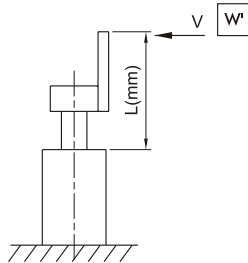
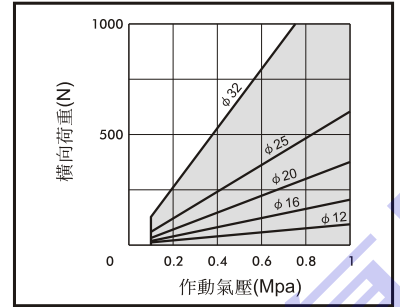
容許阻擋能力表

MCGS-03...行程30mm者



常用橫荷重表

MCGS-03...行程30mm者



對於在連結塊上，固定一檔板使時，請依據下式關係，將W'換算成W當量值

換算用系數表：

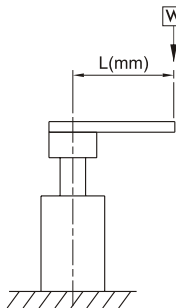
$$W = W' \times \frac{L}{\ell}$$

MCGS 系列	$\phi 12$	$\phi 16$	$\phi 20$	$\phi 25$	$\phi 32$
ℓ	40	42	42	42	44

W：換算出的W當量值，仍須符合上述搬運物重量－速度關係圖

舉起型使用之偏心荷重

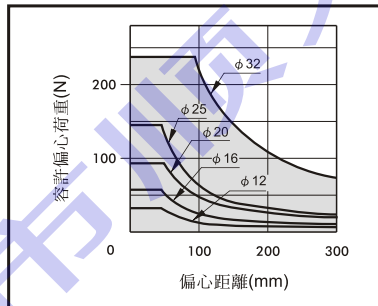
作業起使用時的容許偏心荷重（考慮作動氣壓0.5MPa情況時）



圖示W表氣缸作動時，距離導桿中心Lmm處，容許因動態所產生的荷重值

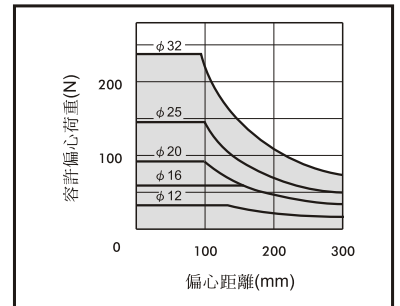
滑動軸承型

MCGS-03...行程10-50mm者



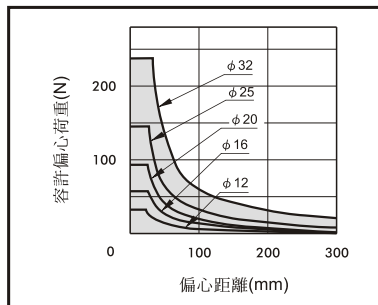
滑動軸承型

MCGS-03...行程75-200mm者



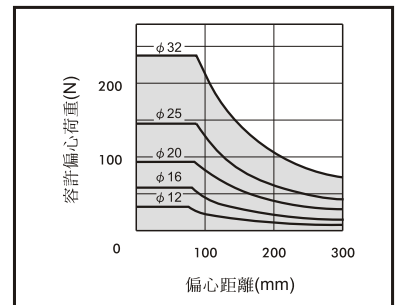
線性滾珠軸承型

MCGS-23...行程10-50者



線性滾珠軸承型

MCGS-23...行程75-200者

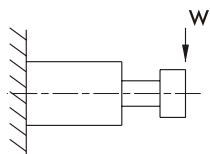


MCGS 橫荷重表 $\phi 12 \sim \phi 32$

迷你雙導桿氣壓缸

橫荷重表

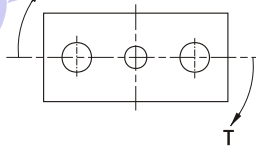
容許橫向荷重：



考慮驅動氣缸過程時，於導桿端部，所能承受，因動態所產生的最大荷重（指垂直於導桿軸心線的荷重）

氣缸內徑	軸承種類	行程(mm)											
		10	20	25	30	40	50	75	100	125	150	175	200
$\phi 12$	滑動軸承	31	24	/	19	16	13	37	31	/	/	/	/
	線性滾珠軸承	23	17	/	14	34	30	23	19	/	/	/	/
$\phi 16$	滑動軸承	50	39	/	32	27	24	54	45	/	/	/	/
	線性滾珠軸承	36	29	/	24	59	52	40	33	/	/	/	/
$\phi 20$	滑動軸承	/	51	/	44	39	35	54	46	74	66	59	54
	線性滾珠軸承	/	43	/	36	98	87	69	57	46	40	36	32
$\phi 25$	滑動軸承	/	68	/	59	52	46	72	61	98	88	79	72
	線性滾珠軸承	/	67	/	56	148	132	105	87	70	62	55	50
$\phi 32$	滑動軸承	/	/	165	/	/	129	106	90	138	123	111	101
	線性滾珠軸承	/	/	104	/	/	74	165	138	114	100	90	81

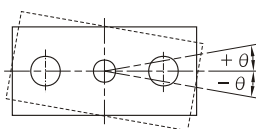
容許旋轉扭矩：



考慮驅動氣缸過程時，於導桿端部所能承受，因動態所產生的最大扭矩

氣缸內徑	軸承種類	行程(mm)											
		10	20	25	30	40	50	75	100	125	150	175	200
$\phi 12$	滑動軸承	0.64	0.48	/	0.39	0.32	0.28	0.75	0.63	/	/	/	/
	線性滾珠軸承	0.47	0.35	/	0.29	0.71	0.62	0.4	0.38	/	/	/	/
$\phi 16$	滑動軸承	1.14	0.9	/	0.74	0.63	0.55	1.23	1.04	/	/	/	/
	線性滾珠軸承	0.84	0.66	/	0.54	1.35	1.19	0.93	1.76	/	/	/	/
$\phi 20$	滑動軸承	/	1.14	/	1.21	1.07	0.95	1.49	1.25	2.03	1.81	1.63	1.48
	線性滾珠軸承	/	1.19	/	0.99	2.69	2.4	1.89	1.56	1.26	1.1	0.98	0.88
$\phi 25$	滑動軸承	/	2.19	/	1.88	1.65	1.47	2.31	1.94	3.15	2.8	2.52	2.3
	線性滾珠軸承	/	2.14	/	1.79	4.74	4.22	3.36	2.78	2.25	1.98	1.76	1.59
$\phi 32$	滑動軸承	/	/	6.61	/	/	5.16	4.23	3.59	5.52	4.93	4.45	4.06
	線性滾珠軸承	/	/	4.17	/	/	2.95	6.6	5.52	4.56	4.02	3.59	3.24

不迴轉精度：
(抵抗偏擺的能力)



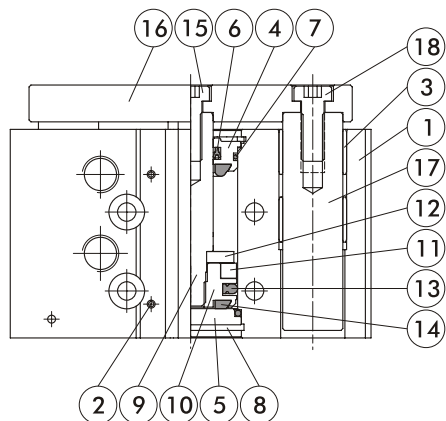
- 此精度值 θ 是以活桿為中心的偏擺角度作表示
- 此精度值 θ 忽略之導桿本身的撓度情況

氣缸內徑	軸承種類	不迴轉精度
		θ
$\phi 12$	滑動軸承	$\pm 0.09^\circ$
	線性滾珠軸承	$\pm 0.06^\circ$
$\phi 16$	滑動軸承	$\pm 0.08^\circ$
	線性滾珠軸承	$\pm 0.06^\circ$
$\phi 20$	滑動軸承	$\pm 0.08^\circ$
	線性滾珠軸承	$\pm 0.03^\circ$
$\phi 25$	滑動軸承	$\pm 0.07^\circ$
	線性滾珠軸承	$\pm 0.05^\circ$
$\phi 32$	滑動軸承	$\pm 0.07^\circ$
	線性滾珠軸承	$\pm 0.03^\circ$

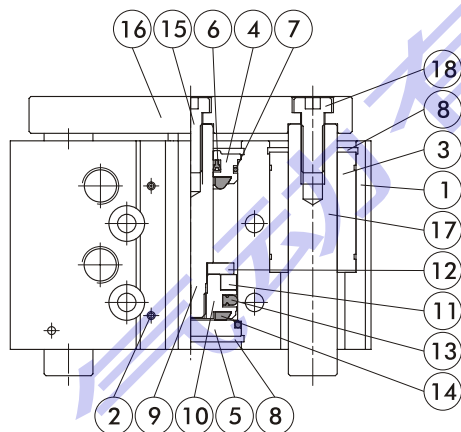
MCGS 内部构造及主要零件

迷你雙導桿氣壓缸

03型



23型



主要零件材質：

No.	名稱	內徑	12	16	20	25	32
1	本體		鋁合金				
2	封氣鋼珠		不銹鋼				
3	滑動軸承		銅合金				
4	前蓋		鋁合金				
5	後蓋	※ 1	碳鋼				
6	活塞桿密封環		NBR				
7	缸蓋墊片		NBR				
8	止動環		彈簧鋼				
9	活塞桿		不銹鋼	中碳鋼			
10	活塞		鋁合金				
11	磁性環		磁石材				
12	磁性環固定座		不銹鋼				
13	活塞密封環		NBR				
14	緩衝墊片		NBR				
15	六角承窩螺栓		合金鋼				
16	連接塊		碳鋼				
17	引導桿		中碳鋼				
18	固定螺絲		合金鋼				

※ 1 : 鋁合金

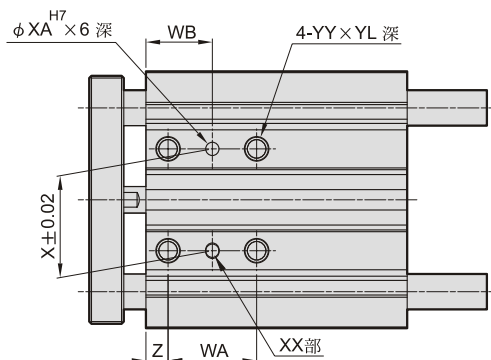
主要零件材質：

No.	名稱	內徑	12	16	20	25	32
1	本體		鋁合金				
2	封氣鋼珠		不銹鋼				
3	線性滾珠軸承		—				
4	前蓋		鋁合金				
5	後蓋	※ 1	碳鋼				
6	活塞桿密封環		NBR				
7	缸蓋墊片		NBR				
8	止動環		彈簧鋼				
9	活塞桿		不銹鋼	中碳鋼			
10	活塞		鋁合金				
11	磁性環		磁石材				
12	磁性環固定座		不銹鋼				
13	活塞密封環		NBR				
14	緩衝墊片		NBR				
15	六角承窩螺栓		合金鋼				
16	連接塊		碳鋼				
17	引導桿		軸承鋼				
18	固定螺絲		合金鋼				

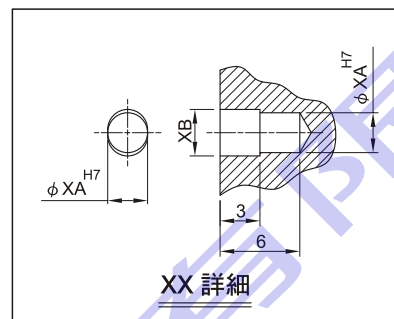
※ 1 : 鋁合金

MCGS 外觀尺寸 $\phi 12\sim\phi 32$

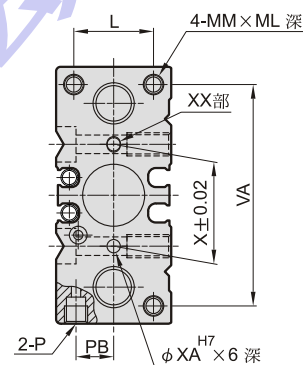
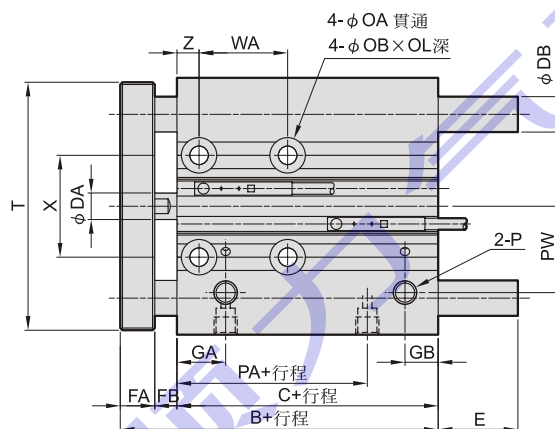
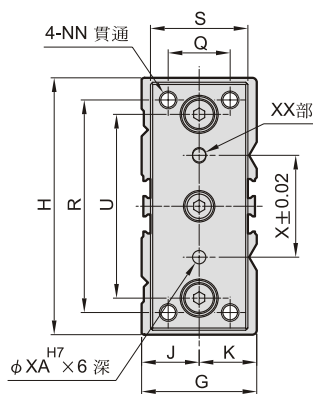
迷你雙導桿氣壓缸



背面圖



XX 詳細



MCGS-03 / MCGS-23

代號 內徑	B	C	DA	DB		FA	FB	G	GA	GB	H	J	K	L	MM	ML	NN	OA	OB	OL	P	PA	PB
				03 型	23 型																		
12	42	29	6	8	6	8	5	26	11	15	58	13	13	18	M4×0.7	10	M4×0.7	4.3	8.0	4.5	M5×0.8	14	8.5
16	46	33	8	10	8	8	5	30	11	18	64	15	15	22	M5×0.8	12	M5×0.8	4.3	8.0	4.5	M5×0.8	15	10.0
20	53	37	10	12	10	10	6	36	10.5	8.5	85	17	19	24	M5×0.8	13	M5×0.8	5.2	9.5	5.5	PT 1/8	12.5	11.5
25	53.5	37.5	12	16	13	10	6	42	11.5	9	96	21	21	30	M6×1.0	15	M6×1.0	5.2	9.5	5.5	PT 1/8	12.5	13.5
32	59.5	37.5	16	20	16	12	10	51	12.5	9	116	26	25	34	M8×1.25	20	M8×1.25	6.6	11.0	7.5	PT 1/8	7	16.0

代號 內徑	PW	Q	R	S	T	U	VA	X	XA	XB	YY	YL	Z
12	19.5	14	48	22	56	41.5	50	23	3	3.5	M5×0.8	10	5
16	23	16	54	25	62	46	56	24	3	3.5	M5×0.8	10	5
20	25	18	70	30	81	55	72	28	3	3.5	M6×1.0	12	17
25	28.5	26	78	38	91	65	82	34	4	4.5	M6×1.0	12	17
32	34	30	96	44	110	80	98	42	4	4.5	M8×1.25	16	21

MCGS-03

代號 內徑	E		
	10-50st	51-100st	101st以上
12	—	18.5	43
16	—	18.5	49

代號 內徑	E		
	50st及以下	51-200st	201st以上
20	—	31.5	69
25	—	31.5	68.5
32	37.5	42.5	80.5

代號 內徑	WA					WB				
	39st及以下	40-100st	125-200st	201-300st	301st以上	39st及以下	40-100st	125-200st	201-300st	301st以上
12	20	40	110	200	—	15	25	60	105	—
16	24	44	110	200	—	17	27	60	105	—
20	24	44	120	200	300	29	39	77	117	167
25	24	44	120	200	300	29	39	77	117	167

MCGS-23

代號 內徑	E		
	10-30st	31-100st	101st以上
12	1	13	43
16	3	19	49

代號 內徑	E			
	20-30st	31-100st	101-200st	201st以上
20	10	27	51	69
25	16	32	51	68.5

代號 內徑	WA					WB				
	25-49st	50-100st	125-200st	201-300st	301st以上	25-49st	50-100st	125-200st	201-300st	301st以上
32	24	48	124	200	300	33	45	83	121	171

代號 內徑	E			
	25-50st	51-100st	101-200st	201st以上
32	21.5	38.5	58.5	80.5