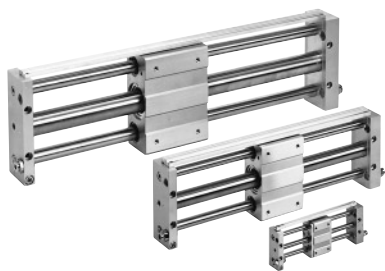


磁偶式无杆气缸(滑尺型/球轴承) CY1L系列(ø6~ø40)

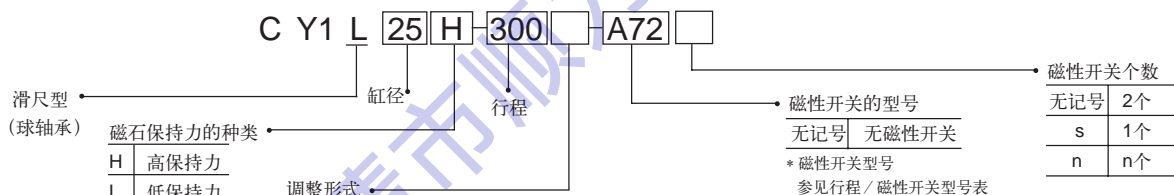


标准规格

缸径 (mm)	6	10	15	20	25	32	40
使用流体	空气						
动作方式	双作用						
最高使用压力	0.7MPa						
最低使用压力	0.18MPa						
环境和流体温度	-10 ~ +60°C (但未冻结)						
活塞速度	50 ~ 1000 mm/s						
缓冲	两端橡胶缓冲/液压缓冲器(任选)						
行程公差 mm	0~250: $^{+1.0}_0$, 251~1000: $^{+1.4}_0$, 1001~: $^{+1.8}_0$						
* 给油	不需要						
接管口径 Rc	M5 x 0.8		1/8		1/4		
安装姿势	无限制						

*如需给油, 请用透平1号油ISOVG32.

型号表示方法



C Y1 L 25 H 300 A72

行程/磁性开关型号表

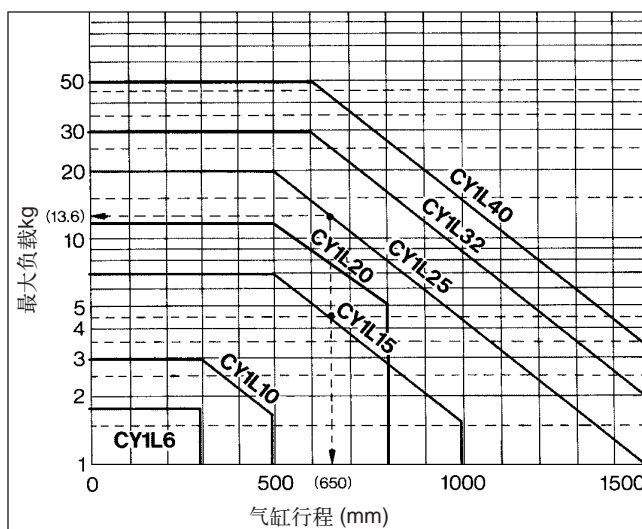
缸径 (mm)	标准行程 * (mm)	最长行程 (mm)	**磁性开关型号 (轨道安装)
6	50,100,150,200	300	A72(H),A73(H), A73C A76H, F79,J79 F7NV,F79W F7BA,F79F
10	50,100,150,200,250,300	500	
15	50,100,150,200,250, 300,350,400,450,500	750	
20	100,150,200,250,	1000	
25	300,350,400,450,		
32	500,600,700,800	1500	
40	100,150,200,250, 300,350,400,450,500, 600,700,800,900,1000		

* 有非标准行程可供选择。

** 磁性开关规格及特性可参阅磁性开关系列。

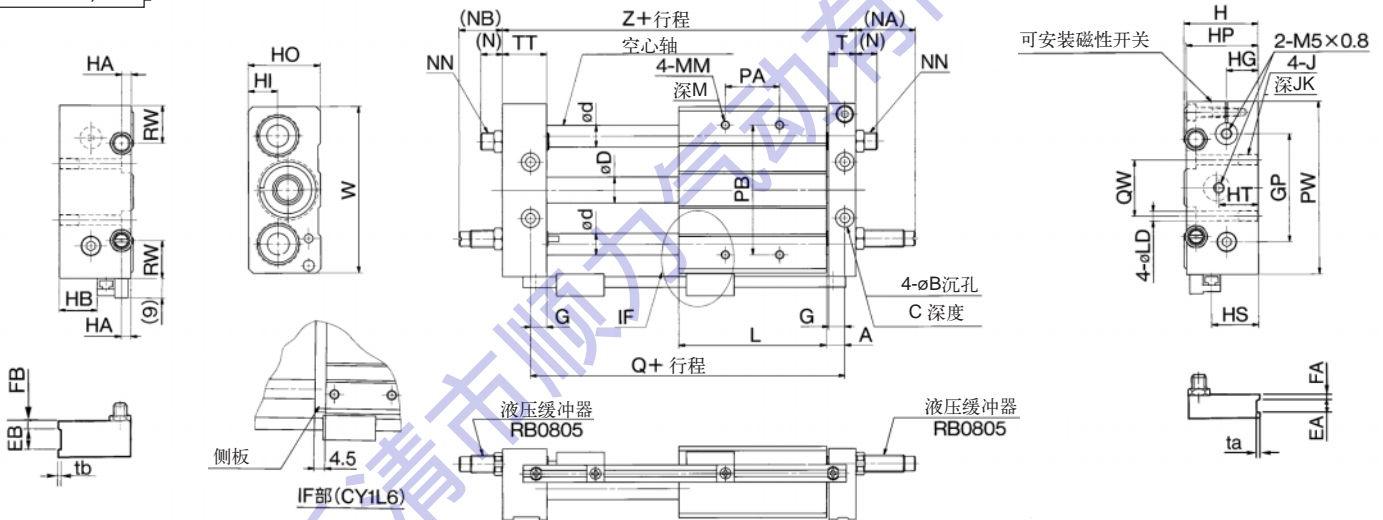
在磁性开关型号后面, 附导线长度表示记号: 无记号-0.5m, L-3m, Z-5m例: A80, A80L

最大负载及行程



外形尺寸图 (毫米)

CY1L6, 10

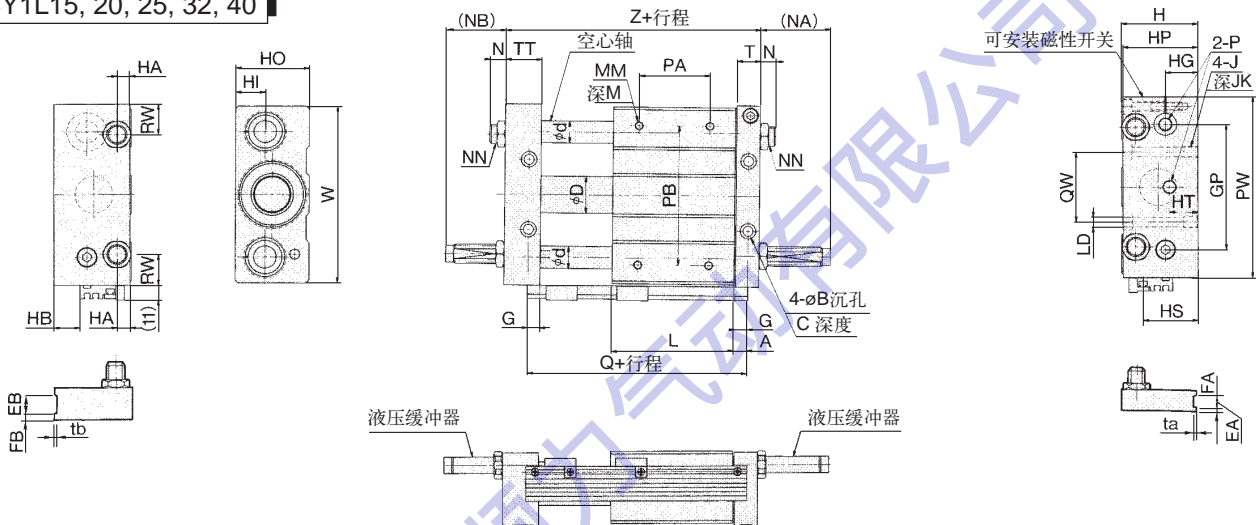


型号	行程范围	A	B	C	D	d	EA	EB	FA	FB	G	GP	H	HA	HB	HG	HI	HO	HP	HS	HT
CY1L6	~ 300	7	6.5	3	7.6	8	-	-	-	-	6	36	27	6	10	11	9	25	26	14	16
CY1L10	~ 500	8.5	8	4	12	10	6	12	3	5	7.5	50	34	6	17.5	14.5	13.5	33	33	21.5	18

型号	J	JK	L	LD	M	MM	N	(NA)	(NB)	NN	*PA	PB	PW	Q	QW	RW	T	TT	ta	tb	W	Z
CY1L6	M4x0.7	6.5	40	3.5	6	M4x0.7	10	30	24	M8x1.0	24	40	60	54	20	12	10	16	-	-	56	68
CY1L10	M5x0.8	9.5	68	4.3	8	M4x0.7	9.5	27	19	M8x1.0	30	60	80	85	26	17.5	12.5	20.5	0.5	1.0	77	103

* 尺寸PA的中心与尺寸L的中心相同

CY1L15, 20, 25, 32, 40



型号	行程范围	A	B	C	D	d	EA	EB	FA	FB	G	GP	H	HA	HB	HG	HI	HO	HP	HS	HT	J	JK	L	LD
CY1L15	~ 750	7.5	9.5	5	16.6	12	6	13	3	6	6.5	65	40	6.5	4	16	14	38	39	25	16	M6x1.0	9.5	75	5.6
CY1L20	~ 1500	9.5	9.5	5.2	21.6	16	-	-	-	-	8.5	80	46	9	10	18	16	44	45	31	20	M6x1.0	10	86	5.6
CY1L25	~ 1500	9.5	11	6.5	26.4	16	8	14	4	7	8.5	90	54	9	18	23	21	52	53	39	20	M8x1.25	10	86	7
CY1L32	~ 1500	10.5	14	8	33.6	20	8	16	5	7	9.5	110	66	12	26.5	26.5	24.5	64	64	47.5	25	M10x1.5	15	100	9.2
CY1L40	~ 1500	11.5	14	8	41.6	25	10	20	5	10	10.5	130	78	12	35	30.5	28.5	76	74	56	30	M10x1.5	15	136	9.2

型号	M	MM	(N)	(NA)	(NB)	NN	P	*PA	PB	PW	Q	QW	RW	T	ta	tb	TT	W	Z	液压缓冲器
CY1L15	8	M5x0.8	7.5	27	17	M8x1.0	M5x0.8	45	70	95	90	30	15	12.5	0.5	1.0	22.5	92	112	RB0805
CY1L20	10	M6x1.0	10	29	20	M10x1.0	Rc1/8	50	90	120	105	40	28	16.5	-	-	25.5	117	130	RB1006
CY1L25	10	M6x1.0	11	49	40	M14x1.5	Rc1/8	60	100	130	105	50	22	16.5	0.5	1.0	25.5	127	130	RB1411
CY1L32	12	M8x1.25	11.5	52	42	M20x1.5	Rc1/8	70	120	160	121	60	33	18.5	0.5	1.0	28.5	157	149	RB2015
CY1L40	12	M8x1.25	10.5	51	36	M20x1.5	Rc1/4	90	140	190	159	84	35	20.5	1.0	1.0	35.5	187	194	RB2015

* 尺寸PA的中心与尺寸L的中心相同